



THE HEART OF FRESHNESS

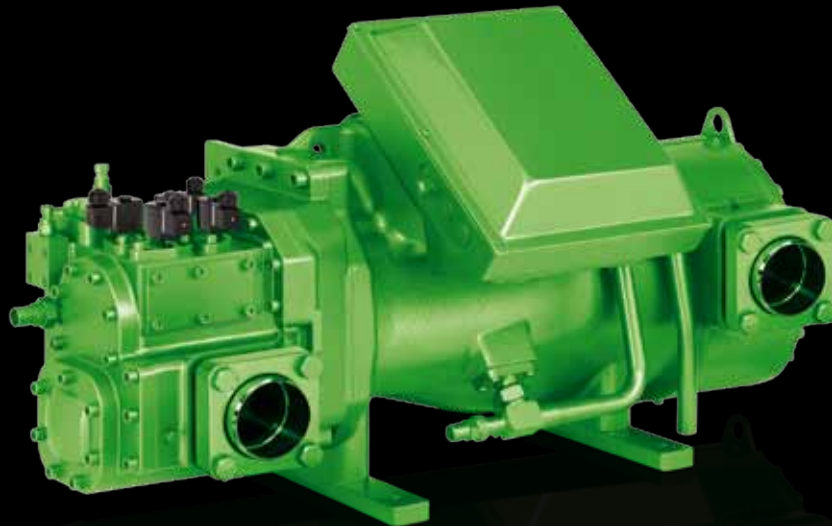
SEMI-HERMETIC

SCREW COMPRESSORS

HALBHERMETISCHE SCHRAUBENVERDICHTER

COMPRESSEURS À VIS HERMÉTIQUES ACCESSIBLES

HS.85 SERIES
HS.85 SERIE
SÉRIE HS.85



Version 50 Hz // SP-110-5

HS.85-Serie

Fördervolumina von 315 bis 535 m³/h bei 50 Hz

Inhalt	Seite
Die besonderen Attribute	2
Die technischen Merkmale	3
Schmierstoffe	4
Einsatzgrenzen	5
Leistungsdaten für R134a, R404A/R507A, R22	6
Technische Daten	9
Maßzeichnungen	10

HS.85 Series

Displacements of 315 to 535 m³/h at 50 Hz

Contents	Page
The special highlights	2
The decisive technical features	3
Lubricants	4
Application limits	5
Performance data for R134a, R404A/R507A, R22	6
Technical data	9
Dimensional drawings	10

Série HS.85

Volumes balayés de 315 à 535 m³/h à 50 Hz

Sommaire	Page
Les atouts particuliers	2
Les critères techniques	3
Lubrifiants	4
Limites d'application	5
Données de puissance pour R134a, R404A/R507A, R22	6
Caractéristiques techniques	9
Croquis cotés	10

Die HS.85 Schraubenverdichter setzen weltweit den Maßstab für technische Innovation und Effizienz

Die besonderen Attribute

- Kombination von bewährter HS-Technologie mit den innovativen Merkmalen der CSH-Baureihe
- Optimal für Parallelverbund
 - hohe Systemleistung
 - platzsparende Anordnung aller Anschlüsse auf einer Seite
- Schieberregelung für stufenlose oder stufige Leistungsregelung
- Economiser mit gleitender Einsaugposition – auch bei Teillast effektiv
- Integriertes Ölmanagement-System
 - Automatisches Ölstopp-Ventil
 - Ölfilter
 - Ölüberwachung

The HS.85 screw compressors set the worldwide standard for technical innovation and efficiency

The special highlights

- Combination of approved HS technology with the innovative features of the CSH series
- Optimized for parallel compounding
 - High system capacity
 - Space saving arrangement of all connections on one side
- Slider control for infinite or stepped capacity control
- Economiser with sliding suction position – also effective at part load
- Integrated oil management system
 - Automatic oil stop valve
 - Oil filter
 - Oil monitoring

Les compresseurs à vis HS.85 établissent les critères de référence universelle de l'innovation technique, et de l'efficacité

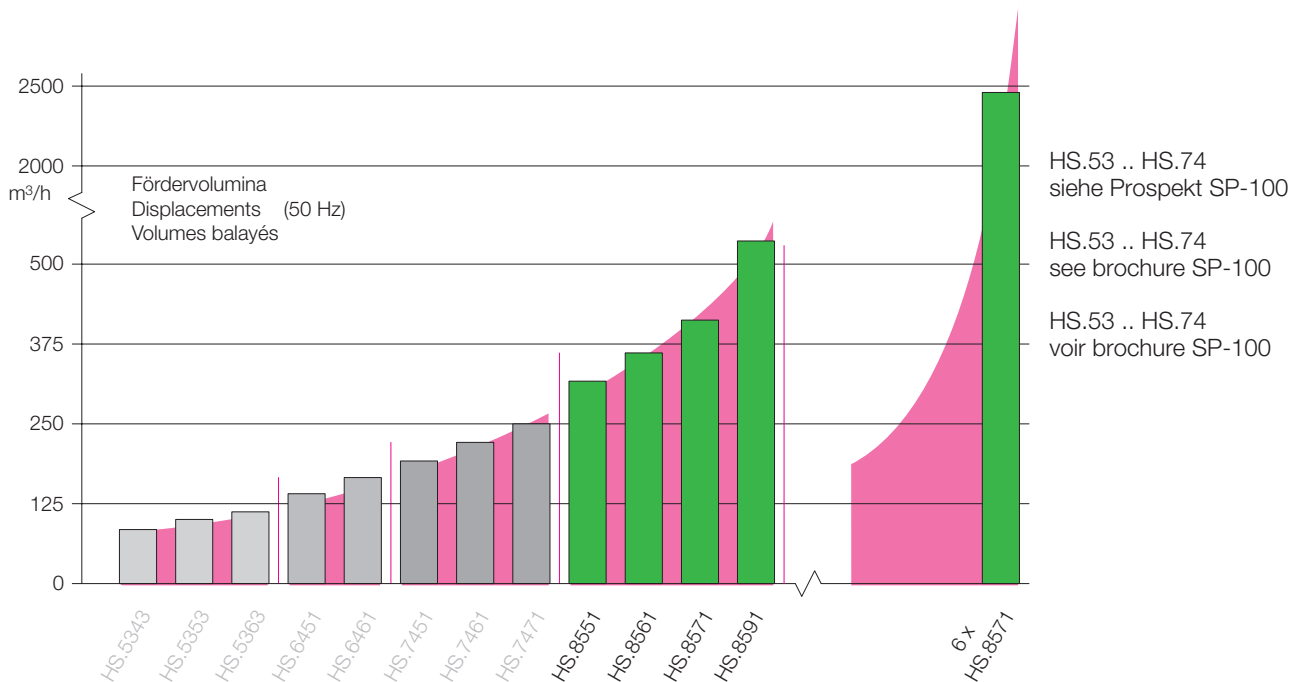
Les atouts particuliers

- Combinaison de la technologie éprouvée de la série HS avec les caractéristiques innovatrices de la série CSH
- Optimisé pour travail en parallèle
 - Puissance élevée du système
 - Disposition de tous les raccords sur un côté, nécessitant peu de place
- Régulation pour rendement de puissance en continue ou étagé
- Economiseur avec point d'aspiration glissant – aussi efficace en charge partielle
- Système de management d'huile intégré
 - Vanne de retenue d'huile automatique
 - Filtre à l'huile
 - Contrôle du circuit d'huile

Die Leistungspalette

The capacity range

La gamme de puissance



Die entscheidenden technischen Merkmale

- ❑ **Energie-effizient**
 - Hochleistungsprofil mit weiterentwickelter Geometrie und hoher Steifigkeit
 - Hoher Motorwirkungsgrad
 - Optimaler Economiser-Betrieb
- ❑ **Universell**
 - R134a, R404A, R507A, R407C und R22
 - Mit und ohne Economiser
- ❑ **Robust**
 - Solide Tandem-Axiallager mit Gegenlagern
 - Druck-Entlastung der Axiallager
 - Automatische Anlaufentlastung
 - Großvolumiger Einbaumotor
- ❑ **Duale Leistungsregelung**
 - Stufenlose oder 3-stufige Schieber-Regelung mit V_i -Ausgleich (für geringere Druckverhältnisse auch 4-stufig). Alternative Betriebsweise durch unterschiedliche Steuerungslogik – ohne Umbau des Verdichters
 - Einfache Ansteuerung über angeflanschte Magnetventile
- ❑ **Economiser mit gleitender Einsaugposition**
 - ECO auch bei Teillast effektiv
 - Höchstmögliche Kälteleistung und Leistungszahl bei Voll- und Teillast
- ❑ **Integriertes Ölmanagement-System**
 - Automatisches Ölstopp-Ventil
 - Ölfilter
 - Überwachung von Ölfluss und Ölfilter (Verschmutzung, Druckabfall)
 - Integriertes Druckentlastungs-Ventil entsprechend EN 378 und UL984
- ❑ **Intelligente Elektronik**
 - Thermische Überwachung der Motor- und Druckgas-Temperatur (PTC)
 - Drehrichtungs-Überwachung
 - Fehlphasen (Asymmetrie)-Kontrolle
 - Wieder-Einschalt-Verzögerung
- ❑ **Erprobtes Zubehör (Option)**
 - Saug-Absperrventil
 - Druck-Absperrventil
 - Pulsationsdämpfer und Absperrventil für ECO-Betrieb
 - Integrierte Einspritzdüse mit Adapter für Kältemittel-Einspritzung
 - Schwingungsdämpfer
 - Ölabscheider
 - Ölkühler
- ❑ **Zubehör für Parallelbetrieb bis zu 6 Verdichtern**

The decisive technical features

- ❑ **Energy efficient**
 - High-efficiency profile with advanced geometry and high stiffness
 - High motor efficiency
 - Optimum economiser operation
- ❑ **Universal**
 - R134a, R404A, R507A, R407C and R22
 - With and without economiser
- ❑ **Robust**
 - Solid tandem axial bearings with counter bearings
 - Pressure relief of the axial bearings
 - Automatic start unloading
 - Large volume built-in motor
- ❑ **Dual capacity control**
 - Infinite or 3-stage slider control with V_i -compensation (for lower pressure ratios also 4-stage). Alternative operating modes by varying control sequence only – no need for compressor modification
 - Easy control by flanged-on solenoid valves
- ❑ **Economiser with sliding suction position**
 - Efficient economiser operation with part load as well
 - Highest cooling capacity and energy efficiency at full load and part load conditions
- ❑ **Integrated oil management system**
 - Automatic oil stop valve
 - Oil filter
 - Monitoring of oil flow and oil filter (clogging, pressure drop)
 - Internal pressure relief valve according to EN 378 and UL984
- ❑ **Intelligent electronics**
 - Thermal monitoring of motor and discharge gas temperature (PTC)
 - Phase sequence monitoring for rotating direction
 - Monitoring phase symmetry
 - Restart time delay
- ❑ **Approved optional accessories**
 - Suction shut-off valve
 - Discharge shut-off valve
 - Pulsation muffler and shut-off valve for ECO operation
 - Integral injection nozzle with adapter for liquid injection
 - Anti-vibration mountings
 - Oil separator
 - Oil cooler
- ❑ **Accessories for parallel operation up to 6 compressors**

Les critères techniques déterminants

- ❑ **Performant en énergie**
 - Profil à rendement élevé avec une géométrie encore plus développée et une forte rigidité
 - Rendement moteur élevé
 - Fonctionnement économiseur optimisé
- ❑ **Universel**
 - R134a, R404A, R507A, R407C et R22
 - avec ou sans économiseur
- ❑ **Robuste**
 - Paliers à roulement tandems solides avec butées
 - Décharge en pression des paliers à roulement axiaux
 - Démarrage à vide automatique
 - Moteur incorporé volumineux
- ❑ **Contrôle de puissance double**
 - Régulation avec tiroir, en continu ou à 3 étages, avec compensation V_i (également à 4 étages pour rapport de pression faible). Mode de fonctionnement alternatif par logique de commande différenciée – sans modifications sur le compresseur
 - Commande simplifiée avec vannes magnétiques fixées par bride
- ❑ **Economiseur avec point d'aspiration glissant**
 - ECO efficace également en réduction de puissance
 - Puissance frigorifique et coefficient de performance des plus élevés en pleine charge et en régulation de puissance
- ❑ **Système intégré de gestion d'huile**
 - Vanne de retenue d'huile automatique
 - Filtre à huile
 - Contrôle du débit d'huile et du filtre à l'huile (l'encrassement, perte de pression)
 - Soupape de décharge incorporée conformément à EN 378 et UL984
- ❑ **Electronique intelligente**
 - Contrôle thermique de la temp. du moteur et du gaz de refoulement (PTC)
 - Contrôle du sens de rotation
 - Détection de phase(s) manquante(s)
 - Temporisation au redémarrage
- ❑ **Accessoires éprouvés (option)**
 - Vanne d'arrêt à l'aspiration
 - Vanne d'arrêt au refoulement
 - Amortisseur de pulsations et vanne d'arrêt pour fonctionnement ECO
 - Gicleur d'injection intégré avec adaptateur pour injection de fluide frigorigène
 - Amortisseurs de vibrations
 - Séparateur d'huile
 - Refroidisseur d'huile
- ❑ **Accessoires pour travail en parallèle avec jusqu'à 6 compresseurs**

Schmierstoffe

Lubricants

Lubrifiants

Ölsorte Oil type Type d'huile BITZER	Viskosität Viscosity Viscosité cSt/40°C	Kältemittel Refrigerant Fluide frigorigène	Verflüssigung Condensing Condensation °C	Verdampfung Evaporating Evaporation °C	Druckgastemperatur Discharge gas temp. Temp. des gaz refoulés °C	Öleinspritztemperatur Oil injection temp. Temp. d'injection d'huile °C
BSE170	170	R134a R404A/R507A	.. 70 .. 55	+20 .. -20 +7.5 .. -50	ca. 60 .. max. 100	max. 100
B150SH	150	R22	.. 60	+12.5 .. -40		max. 100
B100	100	R22	.. 45 (55)	-5 .. -50		max. 80

Weitere Hinweise siehe Handbuch SH-110

Supplementary information see Manual SH-110

Information supplémentaire voir Manuel SH-110

Leistungsangaben

Leistungsdaten basieren auf der europäischen Norm EN 12900 und 50 Hz-Betrieb. Die Verdampfungs- und Verflüssigungstemperaturen beziehen sich darin auf "Taupunktwerte" (Satt-dampf-Bedingungen).

Flüssigkeits-Unterkühlung

Bei Standard-Bedingungen ist entsprechend EN 12900 **keine** Flüssigkeits-Unterkühlung berücksichtigt. Die dokumentierte Kälteleistung und Leistungszahl reduziert sich entsprechend gegenüber Daten auf der Basis von 5 bzw. 8,3 K Unterkühlung.

Economiser-Betrieb

Für Daten bei Economiser Betrieb ist – systembedingt – Flüssigkeits-Unterkühlung einbezogen. Die Flüssigkeitstemperatur ist entsprechend EN 12900 definiert auf 5 K über Sättigungstemperatur am Economiser-Eintritt ($t_{cu} = t_{ms} + 5 \text{ K}$).

Individuelle Betriebspunkte

Für die exakte Verdichter-Auswahl mit der Möglichkeit individueller Eingabewerte steht die BITZER Software zur Verfügung. Die resultierenden Ausgabedaten umfassen alle wichtigen Leistungsparameter für Verdichter und Zusatz-Komponenten, Einsatzgrenzen, technische Daten, Maßzeichnungen und Zubehör. Darüber hinaus lassen sich spezifische Datenblätter generieren, die entweder gedruckt, als pdf-Datei ausgegeben oder als Datei in anderen Software-Programme (z.B. Excel) übernommen werden können.

Performance data

Performance data are based on the European Standard EN 12900 and 50 Hz operation. Evaporating and condensing temperatures correspond to "dew point" conditions (saturated vapor).

Liquid subcooling

With standard conditions **no** liquid subcooling is considered according to EN 12900. Therefore the rated cooling capacity and efficiency (COP) show lower values in comparison to data based on 5 or 8.3 K of subcooling.

Economiser operation

Data for economiser operation inherently include liquid subcooling. The liquid temperature is defined as 5 K above saturated temperature according to EN 12900 at economiser inlet ($t_{cu} = t_{ms} + 5 \text{ K}$).

Individual operating points

For detailed compressor selection with the option of individual data input the BITZER Software is available. The resulting output data include all important performance parameters for compressors and additional components, application limits, technical data, dimensional drawings and accessories. Moreover, specific data sheets can be generated which may either be printed out, exported as pdf-file or transferred into other software programs, e.g. Excel, for further use.

Données de puissance

Les données de puissance se basent sur un fonctionnement à 50 Hz et sur la norme européenne EN 12900. Les températures d'évaporation et de condensation se réfèrent aux "valeurs du point de rosée" (conditions de vapeurs saturées).

Sous-refroidissement de liquide

Pour les conditions "Standard" **aucun** sous-refroidissement de liquide n'est pris en compte suivant la EN 12900. La puissance frigorifique et l'indice de performance documentés sont donc plus faibles par comparaison aux données se basant sur un sous-refroidissement de 5 ou 8,3 K.

Fonctionnement avec économiseur

Pour les données en fonctionnement avec économiseur, un sous-refroidissement est pris en compte (voulu par le système). La température du liquide est définie suivant la EN 12900 comme étant de 5 K au-dessus de la température de saturation à l'entrée de l'économiseur ($t_{cu} = t_{ms} + 5 \text{ K}$).

Points de fonctionnement individuels

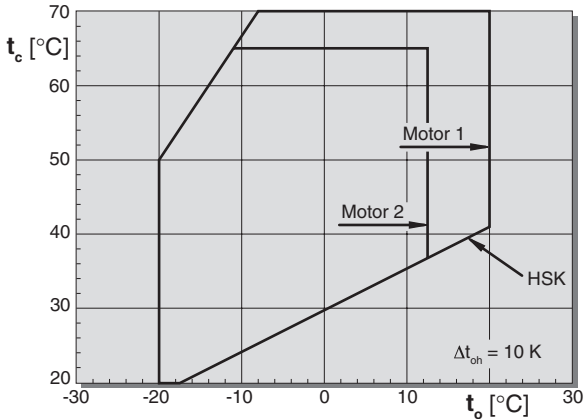
Pour une sélection plus précise du compresseur, avec la possibilité d'entrer des données d'entrée individuelles, faire appel au BITZER Software. Les résultats obtenus comprennent tous les paramètres de puissance importants pour le compresseur et les composants annexes, les limites d'application, les données techniques, les croquis cotés et les accessoires. En plus, il est possible de générer des fiches de données spécifiques qui peuvent, soit être imprimées, soit être exportées comme fichier pdf, soit être utilisées comme base de données pour d'autres logiciels (par ex. Excel).

Einsatzgrenzen

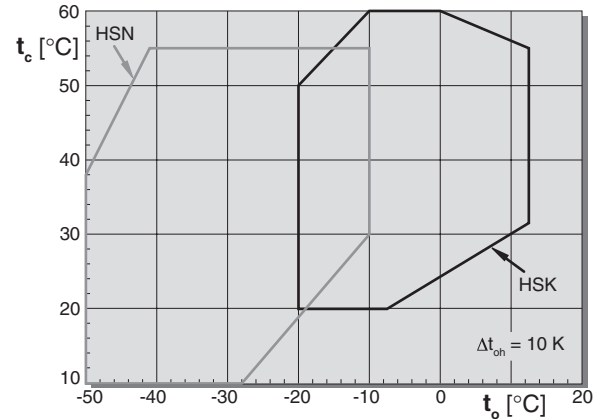
Application limits

Limites d'application

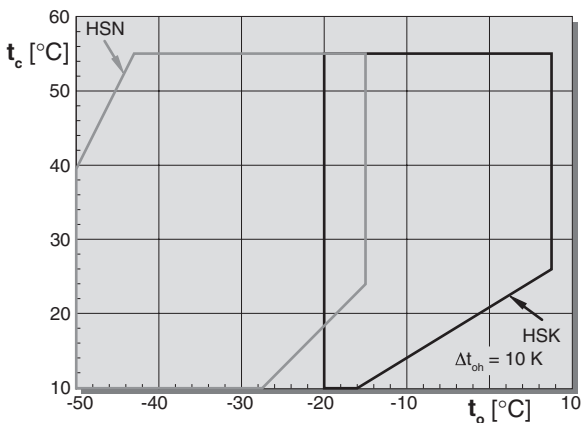
R134a



R22



R404A ■ R507A



Legende

t_e Verdampfungstemperatur (°C)
 t_c Verflüssigungstemperatur (°C)
 Δt_{oh} Sauggasüberhitzung

Ölkühlung

Bereiche, in denen Ölkühlung erforderlich wird, siehe BITZER Software. Damit kann auch die erforderliche Ölkühlerleistung berechnet werden.

ECO-Betrieb

Maximale Verflüssigungstemperatur kann eingeschränkt sein.

Einsatzgrenzen für Vollast-Betrieb.
 Teillast-Betrieb siehe BITZER Software.

Typenbezeichnung

HS K 85 61 - 125 - 40P

Halbhermetischer Schraubenverdichter

HS K 85 61 - 125 - 40P

Anwendungsbereich (K oder N)

HS K 85 61 - 125 - 40P

Gehäusegröße (53/64/74/85)

HS K 85 61 - 125 - 40P

Fördervolumen (4/5/6/7)

HS K 85 61 - 125 - 40P

Verdichterausführung (1 = Standard)

HS K 85 61 - 125 - 40P

Motorgröße und Ausführung

HS K 85 61 - 125 - 40P

Motorkennung

Legend

t_e Evaporating temperature (°C)
 t_c Condensing temperature (°C)
 Δt_{oh} Suction gas superheat

Oil cooling

For ranges in which oil cooling becomes necessary see BITZER Software. Here, the required oil cooler capacity can be determined.

ECO operation

Maximum condensing temperature may be limited.

Application limits for full-load operation.
 Part-load operation see BITZER Software.

Type designation

HS K 85 61 - 125 - 40P

Semi-hermetic screw compressor

HS K 85 61 - 125 - 40P

Application range (K or N)

HS K 85 61 - 125 - 40P

Housing size (53/64/74/85)

HS K 85 61 - 125 - 40P

Displacement (4/5/6/7)

HS K 85 61 - 125 - 40P

Compressor execution (1 = standard)

HS K 85 61 - 125 - 40P

Motor size and design

HS K 85 61 - 125 - 40P

Motorcode

Légende

t_e Température d'évaporation (°C)
 t_c Température de condensation (°C)
 Δt_{oh} Surchauffe de gas aspiré

Refroidissement d'huile

Champs où refroidissement d'huile est nécessaire voir BITZER Software, avec qui on peut aussi calculer la puissance de refroidisseur d'huile.

Fonctionnement ECO

Température de condensation maximale peut être limitée.

Limites d'application pour opération en pleine charge.
 Opération en charge partielle voir BITZER Software.

Designation des types

Compresseur à vis hermétique accessible

HS K 85 61 - 125 - 40P

Champ d'application (K ou N)

HS K 85 61 - 125 - 40P

Taille de carter (53/64/74/85)

HS K 85 61 - 125 - 40P

Volume balayé (4/5/6/7)

HS K 85 61 - 125 - 40P

Exécution du compresseur (1 = standard)

HS K 85 61 - 125 - 40P

Taille et type du moteur

HS K 85 61 - 125 - 40P

Code de moteur

Leistungswerte 50 Hz

 bezogen auf 10 K Sauggas-Überhitzung,
 ohne Flüssigkeits-Unterkühlung ⊕

Performance data 50 Hz

 based on 10 K suction superheat,
 without liquid subcooling ⊕

Données de puissance 50 Hz

 se référant à surchauffe à l'aspiration de
 10 K, sans sous-refroidissement de
 liquide ⊕

Klima- / Normalbereich
High / Medium temperature range
Climatisation / Moyennes températures

Verdichter Typ Compressor type Compresseur type	Verfl.- temp. Cond. temp. Temp. de Cond.	↓	Kälteleistung Cooling capacity Puissance frigorifique					Leistungsaufnahme Power consumption Puissance absorbée				
			Q _o [Watt]			P _e [kW]		Température d'évaporation °C				
			15	12,5	10	5	0	-5	-10	-15	-20	
HSK8551-80	30	Q					187900	153000	123300	98300	77300	
		P					34,8	34,9	35,0	35,1	34,9	
	40	Q	273200	248800	205000	167500	135500	108300	85400	66300		
		P	44,6	44,3	44,1	44,3	44,5	44,7	44,4	43,7		
	50	Q	241700	219400	179600	145500	116500	91900	71300	54100		
		P	56,3	56,2	56,5	56,8	57,1	57,0	56,3	54,7		
60	Q	207900	187900	152200	121800	96000	74200					
	P	72,6	72,7	72,9	73,0	72,7	71,9					
HSK8551-110	30	Q				187900	153000	123300	98300	77300		
		P				35,6	35,7	35,8	35,9	35,7		
	40	Q	299500	273200	248800	205000	167500	135500	108300	85400	66300	
		P	45,7	45,3	45,0	44,8	44,9	45,2	45,3	45,1	44,3	
	50	Q	265700	241700	219400	179600	145500	116500	91900	71300	54100	
		P	56,8	56,6	56,6	56,8	57,2	57,4	57,3	56,6	55,1	
60	Q	229500	207900	187900	152200	121800	96000	74300				
	P	72,2	72,3	72,5	72,7	72,7	72,4	71,6				
HSK8561-90	30	Q				212800	173300	139700	111300	87500		
		P				40,1	39,4	38,8	38,3	37,8		
	40	Q	311200	283400	233700	191000	154600	123800	97800	76100		
		P	52,3	51,8	51,0	50,4	50,0	49,5	49,0	48,2		
	50	Q	275500	250200	205200	166700	134000	106300	83100	63700		
		P	66,4	65,9	65,2	64,6	64,1	63,4	62,5	61,3		
60	Q	236300	213900	174100	140200	111400	87100					
	P	86,0	85,4	84,4	83,5	82,5	81,2					
HSK8561-125	30	Q				212800	173300	139700	111300	87500		
		P				40,3	39,7	39,2	38,7	38,2		
	40	Q	341200	311300	283400	233700	191000	154600	123800	97800	76100	
		P	52,8	52,2	51,6	50,9	50,3	49,9	49,5	49,0	48,3	
	50	Q	302600	275500	250300	205200	166700	133900	106300	83100	63700	
		P	65,3	64,9	64,5	63,8	63,3	62,8	62,2	61,4	60,3	
60	Q	260400	236300	214000	174200	140200	111400	87100				
	P	81,1	80,7	80,3	79,6	78,9	78,1	77,2				
HSK8571-110	30	Q				245400	200800	162800	130800	103900		
		P				46,6	45,1	43,8	42,6	41,6		
	40	Q	355700	324400	268400	220400	179400	144600	115300	90800		
		P	62,7	61,7	59,8	58,0	56,5	55,2	54,2	53,4		
	50	Q	316100	287700	236900	193400	156300	125000	98600	76700		
		P	75,8	74,8	72,9	71,4	70,2	69,3	68,8	68,6		
60	Q	274000	248700	203400	164800	132000	104400					
	P	91,7	90,8	89,2	88,0	87,3	87,0					
HSK8571-140	30	Q				245400	200800	162800	130800	103900		
		P				46,3	44,8	43,5	42,3	41,4		
	40	Q	389300	355700	324400	268400	220400	179400	144600	115300	90800	
		P	63,1	62,1	61,1	59,2	57,5	56,0	54,7	53,7	53,0	
	50	Q	346800	316100	287700	236900	193400	156300	125000	98600	76700	
		P	75,8	74,7	73,7	71,9	70,5	69,3	68,5	67,9	67,7	
60	Q	301500	274100	248700	203400	164800	132000	104400				
	P	90,9	89,9	89,0	87,5	86,4	85,7	85,4				

Leistungsdaten für individuelle Eingabe-
 werte und 60 Hz-Betrieb siehe BITZER
 Software

Performance data for individual input data
 and 60 Hz operation see BITZER
 Software

Données de puissance pour des données
 d'entrée individuelles et fonctionnement à
 60 Hz voir BITZER Software

! Für Betrieb mit R134a ist Polyolester-Öl
 BSE170 erforderlich

 Bereiche, in denen Ölkühlung erforderlich wird,
 sowie Ölkühlerleistung siehe BITZER Software.

! For operation with R134a polyol-ester oil
 BSE170 is required

 For ranges in which oil cooling becomes necessary
 and oil cooler capacity see BITZER Software.

! Pour le fonctionnement avec R134a il est néces-
 saire d'utiliser de l'huile polyolester BSE170

 Champs où refroidissement d'huile est nécessaire et
 puissance de refroidisseur d'huile voir BITZER Software.

Leistungswerte 50 Hz
bezogen auf 10 K Sauggas-Überhitzung,
ohne Flüssigkeits-Unterkühlung ①

Performance data 50 Hz
based on 10 K suction superheat,
without liquid subcooling ①

Données de puissance 50 Hz
se référant à surchauffe à l'aspiration de
10 K, sans sous-refroidissement de
liquide ①

Klima- / Normalbereich		High / Medium temperature range			Climatisation / Moyennes températures				
Verdichter Type Compressor type Compresseur type	Verfl.- temp. Cond. temp. Temp. de Cond. °C	↓	Kälteleistung Cooling capacity Puissance frigorifique			Leistungsaufnahme Power consumption Puissance absorbée		P _e [kW]	
			Q ₀ [Watt]			P _e [kW]			
			Verdampfungstemperatur °C			Evaporation temperature °C		Température d'évaporation °C	
			7,5	5	0	-5	-10	-15	-20
HSK8551-110	30	Q	410100	375200	312700	258700	212300	172600	138800
		P	67,4	66,8	65,3	63,8	62,4	61,2	60,2
	40	Q	355600	324500	268700	220700	179600	144600	115000
		P	81,1	80,3	78,9	77,5	76,3	75,3	74,5
	50	Q	296600	269400	220800	179200	143800	113800	88700
		P	98,6	98,0	96,8	95,8	94,9	94,1	93,6
HSK8561-125	30	Q	464800	425600	355100	294200	241900	197200	159200
		P	78,3	77,3	75,3	73,3	71,5	69,9	68,7
	40	Q	403900	368700	305700	251500	205200	165700	132400
		P	93,6	92,6	90,7	88,8	87,2	85,8	84,7
	50	Q	335900	305400	250900	204400	164800	131500	103500
		P	113,6	112,7	111,1	109,5	108,2	107,2	106,5
HSK8571-140	30	Q	527100	483000	403800	335400	276500	226100	183200
		P	89,4	88,1	85,6	83,1	80,8	78,8	77,2
	40	Q	457700	418500	348200	287600	235600	191300	153700
		P	106,6	105,3	102,8	100,4	98,2	96,4	94,9
	50	Q	381900	348000	287500	235500	191100	153400	121600
		P	129,1	127,9	125,6	123,5	121,6	120,0	118,8

Tiefkühlbereich Economiser-Betrieb		Low temperature range Economiser operation			Congélation Fonctionnement avec économiseur				
	↓	Verdampfungstemperatur °C			Evaporation temperature °C		Température d'évaporation °C		
		-15			-30		-45		
		-20	-25	-30	-35	-40	-45		
HSN8571-125	30	Q	267400	225200	188300	156100	128100	103800	82900
		P	92,8	87,3	82,1	77,5	73,4	70,0	67,4
	40	Q	244600	205700	171600	141700	115700	93000	73300
		P	108,0	102,2	97,1	92,6	88,5	84,9	81,6
	50	Q	216000	181000	150200	123100	99300	78400	60000
		P	128,5	122,5	117,2	112,2	107,3	102,3	96,9
HSN8591-160	30	Q	334100	280300	233400	192700	157300	126700	100200
		P	110,7	105,7	101,4	97,7	94,0	90,4	86,4
	40	Q	302500	254000	211500	174400	142000	113800	89200
		P	134,2	129,6	125,4	121,1	116,6	111,6	106,1
	50	Q	265800	223000	185400	152100	122700	96600	73400
		P	169,9	165,0	159,6	153,5	146,6	138,9	130,2

Leistungsdaten für individuelle Eingabe-
werte und 60 Hz-Betrieb siehe BITZER
Software

Performance data for individual input data
and 60 Hz operation see BITZER Software

Données de puissance pour des données
d'entrée individuelles et fonctionnement à
60 Hz voir BITZER Software

① Daten gelten für R404A. Bei R507A ergeben
sich geringfügige Abweichungen – siehe
BITZER Software.

Standardbetrieb: Leistungswerte **ohne**
Flüssigkeits-Unterkühlung
Economiser-Betrieb: Leistungswerte **mit**
Flüssigkeits-Unterkühlung (t_{cu} = t_{ms} + 5 K)

① Data are valid for R404A. Slight variations
have to be considered for R507A – see
BITZER Software.

Standard operation: performance data
without liquid subcooling
Economiser operation: performance data
with liquid subcooling (t_{cu} = t_{ms} + 5 K)

① Données valables pour R404A. Des moindres
variations peuvent être considérées pour R507A
– voir BITZER Software.

Fonctionnement standard: données de puissance
sans sous-refroidissement de liquide
Fonctionnement avec économiseur: **avec** sous-
refroidissement de liquide (t_{cu} = t_{ms} + 5 K)

! Für Betrieb mit R404A, R507A ist Polyol-
ester-Öl BSE170 erforderlich

! For operation with R404A, R507A polyol-
ester oil BSE170 is required

! Pour le fonctionnement avec R404A, R507A il
est nécessaire d'utiliser de l'huile polyolester
BSE170

Bereiche, in denen Ölkühlung erforderlich wird,
sowie Ölkühlerleistung siehe BITZER Software.

For ranges in which oil cooling becomes necessary
and oil cooler capacity see BITZER Software.

Champs où refroidissement d'huile est nécessaire et
puissance de refroidisseur d'huile voir BITZER Software.

Leistungswerte 50 Hz
bezogen auf 10 K Sauggas-Überhitzung,
ohne Flüssigkeits-Unterkühlung ①

Performance data 50 Hz
based on 10 K suction superheat,
without liquid subcooling ①

Données de puissance 50 Hz
se référant à surchauffe à l'aspiration de
10 K, sans sous-refroidissement de
liquide ①

Klima- / Normalbereich **High / Medium temperature range** **Climatisation / Moyennes températures**

Verdichter Typ Compressor type Compresseur type	Verf.- temp. Cond. temp. Temp. de Cond.	↓	Kälteleistung Cooling capacity Puissance frigorifique					Leistungsaufnahme Power consumption Puissance absorbée						
			Q _o [Watt]			P _e [kW]		Q _o [Watt]					P _e [kW]	
			Verdampfungstemperatur °C					Evaporation temperature °C					Température d'évaporation °C	
°C					12,5	10	7,5	5	0	-5	-10	-15	-20	
HSK8551-110	30	Q	411500	379100	348700	293500	245200	203200	166900	135700				
		P	53,3	53,5	53,7	53,9	54,1	54,1	54,2	54,3				
	40	Q	406700	374700	344600	316400	265200	220500	181600	147900	119000			
		P	67,9	67,8	67,8	67,7	67,6	67,6	67,6	67,6	67,7			
	50	Q	361500	332000	304200	278200	231100	190000	154200	123300	96800			
		P	82,6	82,8	83,0	83,2	83,5	83,8	84,0	84,2	84,5			
HSK8561-125	30	Q	466700	430000	395500	332800	277900	230100	188500	152700				
		P	65,6	64,8	64,0	62,7	61,5	60,6	59,7	59,0				
	40	Q	458200	422000	388000	356100	298200	247700	203800	165800	133100			
		P	81,9	79,9	78,3	77,0	75,2	74,1	73,6	73,4	73,3			
	50	Q	407800	374500	343200	314000	261000	214900	175000	140600	111200			
		P	93,2	92,4	91,8	91,4	90,8	90,5	90,5	90,5	90,4			
HSK8571-140	30	Q	526100	485000	446300	376100	314600	261000	214400	174100				
		P	81,3	80,3	79,1	76,5	73,8	71,1	68,6	66,6				
	40	Q	520000	479500	441400	405600	340600	283700	234100	191100	154000			
		P	98,0	96,2	94,5	92,8	89,5	86,6	84,3	82,5	81,6			
	50	Q	465100	428000	393100	360400	301000	248800	203400	163800	129600			
		P	112,7	111,4	110,2	108,9	106,4	104,2	102,3	100,9	100,2			

Tiefkühlbereich **Low temperature range** **Congélation**
Economiser-Betrieb **Economiser operation** **Fonctionnement avec économiseur**

	↓	Verdampfungstemperatur °C				Evaporation temperature °C			Température d'évaporation °C	
		-15	-20	-25	-30	-35	-40	-45		
HSN8571-125	30	Q	248100	208800	174100	143600	117000	94000	74100	
		P	76,1	72,2	68,7	65,5	62,5	59,6	56,9	
	40	Q	236900	198800	165100	135500	109600	87000	67500	
		P	90,8	86,8	83,0	79,3	75,5	71,6	67,6	
	50	Q	221500	185000	152700	124100	98900	76800		
		P	110,0	105,8	101,4	96,8	91,8	86,3		
HSN8591-160	30	Q	315500	264600	219800	180600	146400	116900	91400	
		P	98,0	93,8	90,1	86,8	83,5	80,2	76,7	
	40	Q	299300	250800	208100	170500	137700	109200	84500	
		P	118,6	114,4	110,4	106,5	102,5	98,2	93,5	
	50	Q	280100	234300	193700	157800	126200	98500		
		P	145,8	141,0	136,1	131,0	125,5	119,4		

Leistungsdaten für individuelle Eingabe-
werte und 60 Hz-Betrieb siehe BITZER
Software

Performance data for individual input data
and 60 Hz operation see BITZER
Software

Données de puissance pour des données
d'entrée individuelles et fonctionnement à
60 Hz voir BITZER Software

① Standardbetrieb: Leistungswerte **ohne**
Flüssigkeits-Unterkühlung
Economiser-Betrieb: Leistungswerte **mit**
Flüssigkeits-Unterkühlung (t_{cu} = t_{ms} + 5 K)

① Standard operation: performance data
without liquid subcooling
Economiser operation: performance data
with liquid subcooling (t_{cu} = t_{ms} + 5 K)

① Fonctionnement standard: données de puissance
sans sous-refroidissement de liquide
Fonctionnement avec économiseur: **avec** sous-
refroidissement de liquide (t_{cu} = t_{ms} + 5 K)

! **Für Betrieb mit R22 sind die Öle B100
oder B150SH erforderlich**
(siehe Seite 4 "Schmierstoffe")

! **For operation with R22 the oils B100 or
B150SH are required**
(see page 4 "Lubricants")

! **Pour le fonctionnement avec R22 il est
nécessaire d'utiliser des huiles B100 ou B150SH**
(voir page 4 "Lubrifiants")

Bereiche, in denen Ölkühlung erforderlich wird, und
Ölkühlerleistung siehe BITZER Software.

For ranges in which oil cooling becomes necessary
and oil cooler capacity see BITZER Software.

Champs où refroidissement d'huile est nécessaire et
puissance de refroidisseur d'huile voir BITZER Software.

Technische Daten

Technical data

Caractéristiques techniques

Verdichter Typ	Motor- Version	Förder- volumen 50 Hz	Förder- volumen 60 Hz	Gewicht	Rohranschlüsse				Leistungs- regelung	Motor- Anschluss	Max. Betriebs- strom	Max. Leistungs- aufnahme	Anlauf- strom (Rotor blockiert)
					Druckleitung mm	Zoll	Saugleitung mm	Zoll					
Compressor type	Motor version	Displace- ment 50 Hz	Displace- ment 60 Hz	Weight	Pipe connections				Capacity control	Motor connec- tion	Max. operating current	Max. power consum.	Starting current (locked rotor)
Compresseur type	Version moteur	Volume balayé 50 Hz	Volume balayé 60 Hz	Poids	Raccords				Régulation de puis.	Raccor- dement de moteur	Courant de servi- ce max.	Puissance absorbée max.	Courant de dé- marrage (rotor bloqué)
	①	m ³ /h ^②	m ³ /h	kg ^③	mm	inch	mm	inch	% ^④	⑤	A ^⑥	kW ^⑥	A Δ/ΔΔ
HSK8551-80	2	315	380	550	76	3 1/8"	DN 100				144	88	394/606
HSK8551-110	1			565									
HSK8561-90	2	359	433	560	76	3 1/8"	DN 100				155	96	439/675
HSK8561-125	1			575									
HSK8571-110	2	410	495	565	76	3 1/8"	DN 100				182	110	520/801
HSK8571-140	1			580									
HSN8571-125	1	410	495	575	76	3 1/8"	DN 100				216	130	612/943
HSN8591-160	1	535	646	605	76	3 1/8"	DN 100				260	170	729/1114

① Motor 2: Speziell für R134a optimierte Verdichter für Klima- und Normalkühlung bis max. 65°C Verflüssigungstemperatur

② bei 2900 min⁻¹ (50 Hz)
bei 3500 min⁻¹ (60 Hz)

③ Gewicht mit Saug- und Druckflansch und Lötbuchsen.
Absperrventile (Option):
Ø 76 mm (3 1/8"): 10 kg
DN 100: 20 kg

④ Effektive Leistungsstufen sind von den Betriebsbedingungen abhängig.
25%: integrierte Anlaufentlastung
oder HSK mit niedrigem Druckverhältnis

⑤ Andere Spannungen und Stromarten auf Anfrage.

⑥ Für die Auslegung von Schützen, Zuleitungen und Sicherungen max. Betriebsstrom bzw. max. Leistungsaufnahme berücksichtigen.
Schütze: Gebrauchskategorie AC3

① Motor 2: Particularly for R134a optimised compressors series for high temperature and medium temperature application up to max. 65°C condensing temperature

② with 2900 min⁻¹ (50 Hz)
with 3500 min⁻¹ (60 Hz)

③ Weight including suction flange, discharge flange and brazed bushings.
Shut-off valves (optional):
Ø 76 mm (3 1/8"): 10 kg
DN 100: 20 kg

④ Effective capacity stages are dependent upon operating conditions.
25%: integrated start unloading
or HSK with low pressure ratio

⑤ Other voltages and electrical supplies upon request.

⑥ For the selection of contactors, cables and fuses the max. operating current / max. power consumption must be considered.
Contactors: operational category AC3

① Motor 2: Série de compresseurs particulièrement optimisée pour R134a et pour climatisation et réfrigération à moyenne temp. jusqu'à une température de condensation de 65°C en maximum

② à 2900 min⁻¹ (50 Hz)
à 3500 min⁻¹ (60 Hz)

③ Poids y compris bride d'aspiration, bride de pression et manchons à braser.
Vanne d'arrêt (option):
Ø 76 mm (3 1/8"): 10 kg
DN 100: 20 kg

④ Les étages de puissance effectifs dépendent des conditions de fonctionnement.
25%: démarrage à vide intégré
ou HSK avec rapport de pressions faible

⑤ Autres tensions et types de courant sur demande.

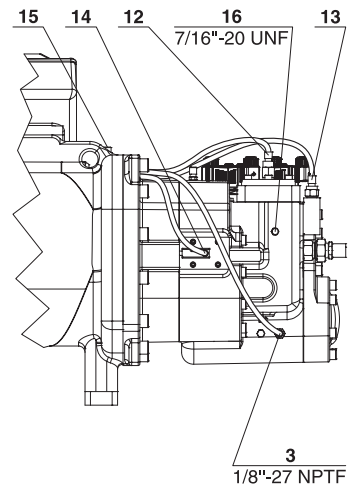
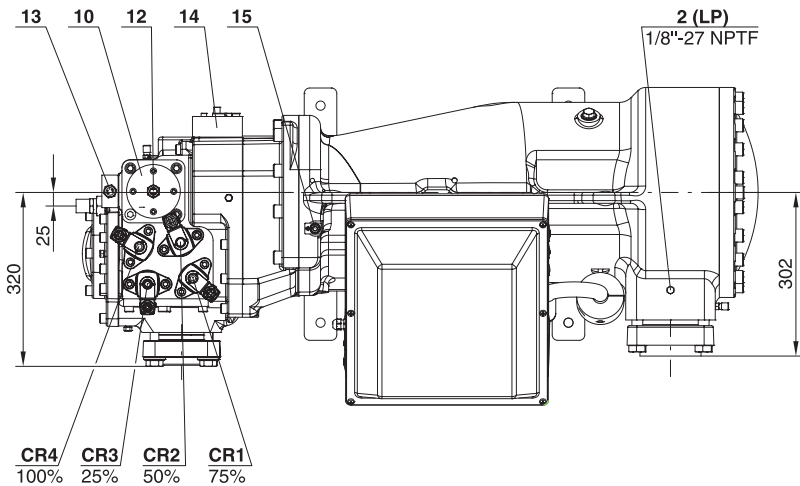
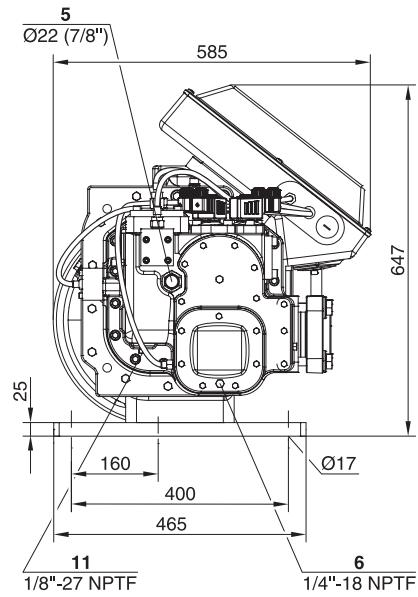
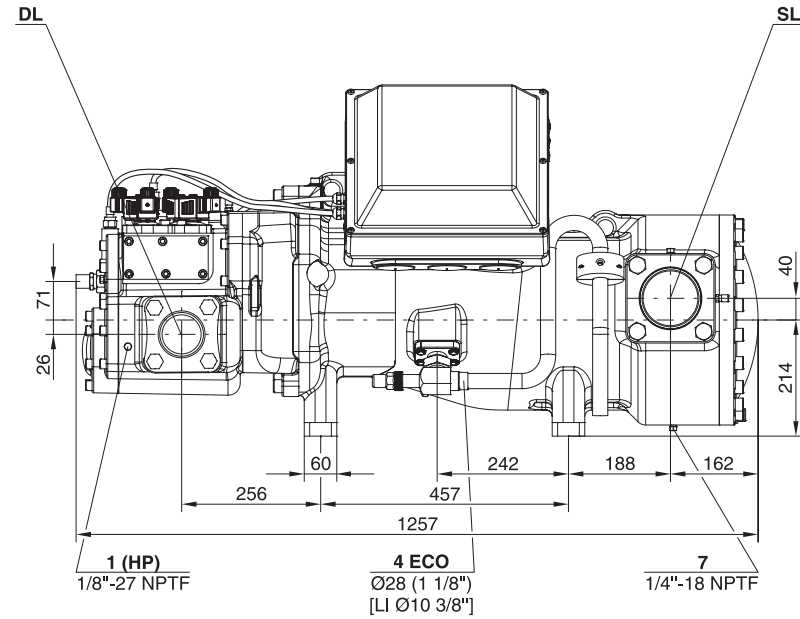
⑥ Pour la sélection des contacteurs, des câbles d'alimentation et des fusibles, tenir compte du courant de service max. / de la puissance absorbée max.
Contacteurs: catégorie d'utilisation AC3

Maßzeichnung

Dimensional drawing

Croquis coté

HSK85../HSN8571



Anschluss-Positionen

Connection positions

Position des raccords

- | | |
|--|--|
| 1 Hochdruck-Anschluss (HP) | 1 High pressure connection (HP) |
| 2 Niederdruck-Anschluss (LP) | 2 Low pressure connection (LP) |
| 3 Anschluss für Druckgas-Temperaturfühler (HP) | 3 Connection for discharge gas temperature sensor (HP) |
| 4 ECO mit Anschlussleitung (Option) | 4 ECO with connection pipe (option) |
| 5 Anschluss für Öl-Einspritzung | 5 Connection for oil injection |
| 6 Ölablass (Verdichtergehäuse) | 6 Oil drain (compressor housing) |
| 7 Ölablass (Motorgehäuse) | 7 Oil drain (motor housing) |
| 10 Service-Anschluss für Ölfilter | 10 Service connection (oil filter) |
| 11 Ölablass (Ölfilter) | 11 Oil drain (oil filter) |
| 12 Überwachung des Ölstopventils | 12 Monitoring of oil stop valve |
| 13 Ölfilter-Überwachung | 13 Oil filter monitoring |
| 14 Öldurchfluss-Wächter | 14 Oil flow switch |
| 15 Erdungsschraube für Gehäuse | 15 Screw for grounding of housing |
| 16 Druckablass (Ölfilter-Kammer) | 16 Pressure relief (oil filter chamber) |

- | |
|--|
| 1 Raccord de haute pression (HP) |
| 2 Raccord de basse pression (LP) |
| 3 Raccord de sonde de température du gaz au refoulement (HP) |
| 4 ECO avec tube de raccord (option) |
| 5 Raccord d'injection d'huile |
| 6 Vidage d'huile (carter de compresseur) |
| 7 Vidage d'huile (carter de moteur) |
| 10 Raccord de service (filtre à l'huile) |
| 11 Vidage d'huile (filtre à l'huile) |
| 12 Contrôle de vanne de retenue d'huile |
| 13 Contrôle du filtre à l'huile |
| 14 Contrôleur du débit d'huile |
| 15 Vis de mise à la terre pour carter |
| 16 Décharge de pression (chambre de filtre à l'huile) |

SL Sauggas-Leitung
DL Druckgas-Leitung

SL Suction gas line
DL Discharge gas line

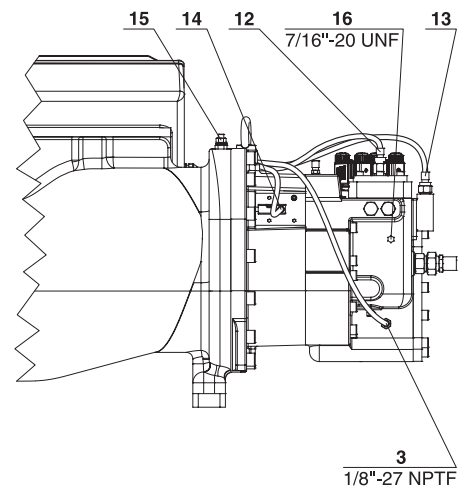
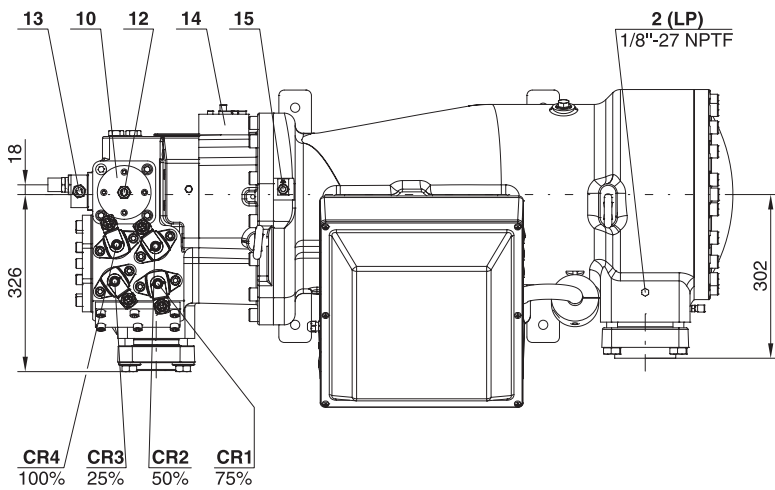
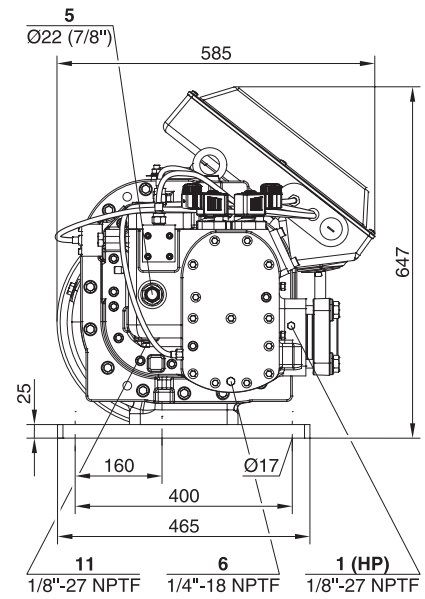
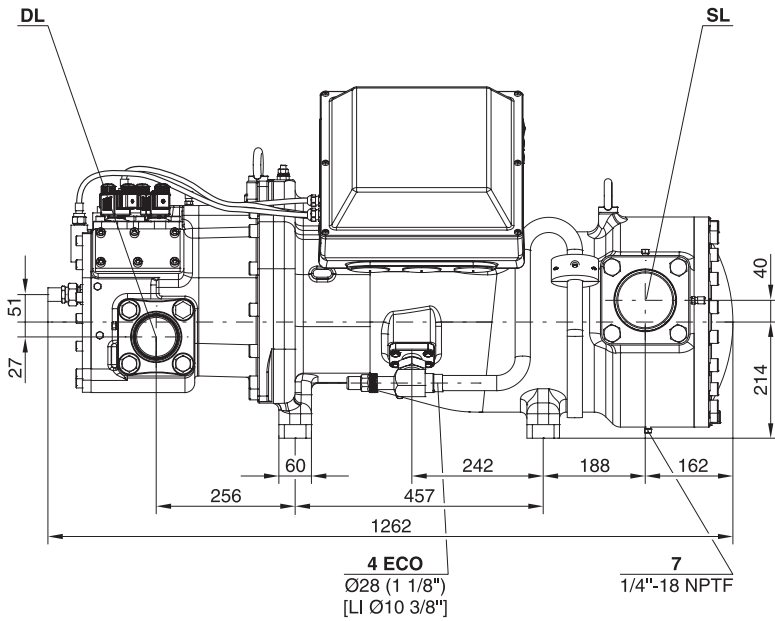
SL Conduite du gaz aspiré
DL Conduite du gaz de refoulement

Maßzeichnung

Dimensional drawing

Croquis coté

HSN8591





BITZER Kühlmaschinenbau GmbH
Eschenbrünnlestraße 15 // 71065 Sindelfingen // Germany
Tel +49 [0]70 31 932-0 // Fax +49 [0]70 31 932-147
bitzer@bitzer.de // www.bitzer.de