



THE HEART OF FRESHNESS

OPERATING INSTRUCTIONS

BETRIEBSANLEITUNG
INSTRUCTION DE SERVICE

SB-110-2

Halbhermetische Schraubenverdichter

Typen: • HSK85
• HSN85

Inhalt	Seite
1 Sicherheit	1
2 Anwendungsbereiche	4
3 Montage	5
4 Elektrischer Anschluss	13
5 In Betrieb nehmen	18
6 Betrieb / Wartung	27
7 Außer Betrieb nehmen	31

1 Sicherheit

Diese Kältemittel-Verdichter sind zum Einbau in Maschinen entsprechend der **EU-Maschinenrichtlinie** 2006/42/EG vorgesehen. Sie dürfen nur in Betrieb genommen werden, wenn sie gemäß vorliegender Montage-/Betriebsanleitung in diese Maschinen eingebaut worden sind und als Ganzes mit den entsprechenden gesetzlichen Vorschriften übereinstimmen (anzuwendende Normen: siehe Einbauerklärung).*

Autorisiertes Fachpersonal

Sämtliche Arbeiten an Verdichtern und Kälteanlagen dürfen nur von Fachpersonal ausgeführt werden, das in allen Arbeiten ausgebildet und unterwiesen wurde. Für die Qualifikation und Sachkunde des Fachpersonals gelten die jeweils gültigen Richtlinien.

Semi-hermetic Screw Compressors

Types: • HSK85
• HSN85

Content	Page
1 Safety	1
2 Application ranges	4
3 Mounting	5
4 Electrical connection	13
5 Commissioning	18
6 Operation / Maintenance	27
7 De-commissioning	31

1 Safety

These refrigeration compressors are intended for installation in machines according to the **EC Machines Directive** 2006/42/EC. They may be put to service only, if they have been installed in these machines according to the existing Assembly/Operating Instructions and as a whole agree with the corresponding provisions of legislation (standards to apply: refer to Declaration of Incorporation).*

Authorized staff

All work on compressor and refrigeration systems shall be carried out only by refrigeration personnel which has been trained and instructed in all work. The qualification and expert knowledge of the refrigeration personnel corresponds to the respectively valid guidelines.

Compresseurs à vis hermétiques accessibles

Types: • HSK85
• HSN85

Sommaire	Page
1 Sécurité	1
2 Champs d'applications	4
3 Montage	5
4 Raccordement électrique	13
5 Mise en service	18
6 Service / Maintenance	27
7 Mise hors service	31

1 Sécurité

Ces compresseurs frigorifiques sont prévus pour être incorporés dans des machines conformément à la **Directive CE Machines** 2006/42/CE. Leur mise en service est uniquement autorisée s'ils ont été incorporés dans des machines conformément à la présente Instruction de montage/de service et si ces machines répondent dans leur totalité aux réglementations légales en vigueur (les normes qu'il faut utiliser: voir la Déclaration de l'incorporation).*

Personnel spécialisé autorisé

Seul un personnel spécialisé ayant été formé et initié est autorisé à réaliser l'ensemble des travaux sur les compresseurs et installations frigorifiques. Les directives en vigueur à cet effet sont valables pour la qualification et la compétence du personnel spécialisé.

Die Verdichter sind nach dem aktuellen Stand der Technik und entsprechend den geltenden Vorschriften gebaut. Auf die Sicherheit der Anwender wurde besonderer Wert gelegt.

Diese Betriebsanleitung während der gesamten Verdichter-Lebensdauer aufbewahren.

Restgefahren

Vom Verdichter können unvermeidbare Restgefahren ausgehen.

Jede Person, die an diesem Gerät arbeitet, muss deshalb diese Bedienungsanleitung sorgfältig lesen!


Es gelten zwingend


- die einschlägigen Sicherheits-Vorschriften und Normen (z.B. EN 378, EN 60204 und EN 60335),
- die allgemein anerkannten Sicherheitsregeln,
- die EU-Richtlinien,
- Länderspezifische Bestimmungen.


Sicherheitshinweise


sind Anweisungen um Gefährdungen zu vermeiden.

Sicherheitshinweise genauestens einhalten!

 **Achtung!**
Anweisung um eine mögliche Gefährdung von Geräten zu vermeiden.

 **Vorsicht!**
Anweisung um eine mögliche minderschwere Gefährdung von Personen zu vermeiden.

 **Warnung!**
Anweisung um eine mögliche schwere Gefährdung von Personen zu vermeiden.

 **Gefahr!**
Anweisung um eine unmittelbare schwere Gefährdung von Personen zu vermeiden.

The compressors are constructed according to the state of the art and valid regulations. Particular emphasis has been placed on the users' safety.

Retain these Operating Instructions during the entire lifetime of the compressor.

Residual hazards

Certain residual hazards from the compressors are unavoidable.

All persons working on these units must therefore read these Operating Instructions carefully!


All of the following have validity:


- specific safety regulations and standards (e.g. EN 378, EN 60204 and EN 60335),
- generally acknowledged safety standards,
- EU directives,
- national regulations.


Safety references


are instructions intended to prevent hazards.

Safety references must be stringently observed!

 **Attention!**
Instructions on preventing possible damage to equipment.

 **Caution!**
Instructions on preventing a possible minor hazard to persons.

 **Warning!**
Instructions on preventing a possible severe hazard to persons.

 **Danger!**
Instructions on preventing an immediate risk of severe hazard to persons.

Les compresseurs sont conçus d'après les règles de l'art actuelles et conformément aux prescriptions en vigueur. Une attention particulière a été apportée à la sécurité de l'utilisateur.

Garder cette instruction de service pendant toute la durée de service du compresseur.

Dangers résiduels

Le compresseur peut être la source de dangers résiduels inévitables.

Par conséquent, chaque personne qui travaille sur cet appareil doit lire attentivement cette instruction de service !


A prendre en considération


- les prescriptions et normes de sécurité relatives (par ex. EN 378, EN 60204 et EN 60335),
- les règles de sécurité généralement reconnues,
- les directives de l'CE,
- les dispositions spécifiques du pays concerné.

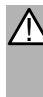
Les indications de sécurité


sont des instructions pour éviter les mises en danger.

Respecter scrupuleusement les indications de sécurité !


 **Attention !**
Instruction pour éviter une possible mise en danger d'appareils.


 **Prudence !**
Instruction pour éviter une possible mise en danger bénigne de personnes.


 **Avertissement !**
Instruction pour éviter une possible mise en danger grave de personnes.

 **Danger !**
Instruction pour une imminente mise en danger grave de personnes.


Allgemeine Sicherheitshinweise

 **Warnung!**
Der Verdichter ist im Auslieferungszustand mit Schutzgas gefüllt (**Überdruck** ca. 0,5 .. 1 bar). Bei unsachgemäßer Handhabung sind Verletzungen von Haut und Augen möglich. Bei Arbeiten am Verdichter Schutzbrille tragen!
Anschlüsse nicht öffnen, bevor Überdruck abgelassen ist.


 **Vorsicht!**
Im Betrieb können **Oberflächentemperaturen** von über 60°C bzw. unter 0°C auftreten. Schwere Verbrennungen und Erfrierungen möglich. Zugängliche Stellen absperren und kennzeichnen.
Vor Arbeiten am Verdichter: Gerät ausschalten und abkühlen lassen.


 **Achtung!**
Gefahr von Verdichterausfall!
Schraubenverdichter nur in der vorgeschriebenen Drehrichtung betreiben!


Bei Arbeiten am Verdichter, nachdem die Anlage in Betrieb genommen wurde:

 **Warnung!**
Verdichter steht unter Druck!
Bei unsachgemäßen Eingriffen sind schwere Verletzungen möglich.
Verdichter auf drucklosen Zustand bringen!
Schutzbrille tragen!


General safety references

 **Warning!**
The compressor is under pressure with a holding charge to a pressure of 0.5 to 1 bar **above atmospheric pressure**. Incorrect handling may cause injury to skin and eyes. Wear safety goggles while working on compressor.
Do not open connections before pressure has been released.


 **Caution!**
During operation **surface temperatures** exceeding 60°C or below 0°C can be reached. Serious burns and frostbite are possible. Lock and mark accessible sectors.
Before working on the compressor:
Switch off and allow to cool down.


 **Attention!**
Danger of severe compressor damage!
Operate screw compressors only in the prescribed rotating direction!


For any work on the compressor after the plant has been commissioned:

 **Warning!**
Compressor is under pressure!
In case of improper handling severe injuries are possible. Release the pressure in the compressor!
Wear safety goggles!


Indications de sécurité générales

 **Avertissement !**
A la livraison, le compresseur est rempli d'un gaz de protection et sont **en surpression** (environ 0,5 .. 1 bar). Des blessures à la peau et aux yeux sont possibles en cas de manie- ment inapproprié.
Lors de travaux sur le compresseur, porter des lunettes de protection !
Ne pas ouvrir les raccords avant d'avoir évacué la surpression.

 **Prudence !**
Pendant le service, des **tempé- ratures de surface** excédant 60°C resp. en-dessous de 0°C pourront être atteintes.
Des graves brulures et gelures sont possibles.
Fermer et marquer les endroits accessibles.
Avant les travaux au compresseur: Arrêter et refroidir celui-ci.

 **Attention !**
Risque de défaillance du compres- seur !
Opérer des compresseurs à vis seulement dans le sens de rotation prescrit !

Pour des travaux au compresseur après l'installation a été mise en service:

 **Avertissement !**
Compresseur est sous pression !
Lors des interventions non-adé- quates graves blessures sont pos- sibles.
Retirer la pression sur le compres- seur !
Porter des lunettes de protection !

2 Anwendungsbereiche

2 Application ranges

2 Champs d'applications

Zulässige Kältemittel Permitted refrigerants ① Fluides frigorigènes autorisés	HFKW / HFC R134a - R404A R507A - R407C	(H)FCKW / (H)CFC R22	
Ölfüllung Oil charge Charge d'huile	BITZER BSE170 ②	$t_0 -5 \dots -50^\circ\text{C}$, $t_c < 45^\circ\text{C}$: BITZER B100 ②	$t_0 +12.5 \dots -40^\circ\text{C}$, $t_c < 60^\circ\text{C}$: BITZER B150SH ②
Einsatzgrenzen Application limits Limites d'applications	siehe Prospekt SP-110 / Handbuch SH-110 und BITZER Software see brochure SP-110 / Manual SH-110 and BITZER Software voir brochure SP-110 / Manuel SH-110 et BITZER Software		

- ① Weitere Kältemittel auf Anfrage
② Hinweise im Handbuch SH-110 unbedingt beachten

- ① Further refrigerants on request
② Pay attention to the recommendations in manual SH-110

- ① Autres fluides frigorigènes sur demande
② Respecter absolument les recommandations dans le manuel SH-110

Bei Betrieb im Unterdruck-Bereich, Gefahr von Lufteintritt auf der Saugseite. Besondere Maßnahmen können erforderlich werden.

For operation in the vacuum range, danger of air admission at the suction side. Special measures might become necessary.

En cas de fonctionnement en pression subatmosphérique, danger d'introduction d'air au côté d'aspiration. Des mesures particulières pourraient devenir nécessaires à prendre.

Im Falle von Lufteintritt:

In the case of air admission:

En cas d'introduction d'air:

! Achtung!
Chemische Reaktionen möglich sowie überhöhter Verflüssigungsdruck und Anstieg der Druckgastemperatur.

! Attention!
Chemical reactions possible as well as increased condensing pressure and discharge gas temperature.

! Attention !
Réactions chimiques possibles et pression de liquéfaction excessive et aussi température du gaz de refoulement augmentée.

! Warnung!
Bei Lufteintritt ggf. kritische Verschiebung der Kältemittel-Zündgrenze. Lufteintritt vermeiden!

! Warning!
In case of air admission a critical shift of the refrigerant ignition limit is possible. Avoid air admission!

! Avertissement !
En cas d'introduction d'air dislocation critique de la limite d'inflammabilité de fluide frigorigène. Eviter introduction d'air !

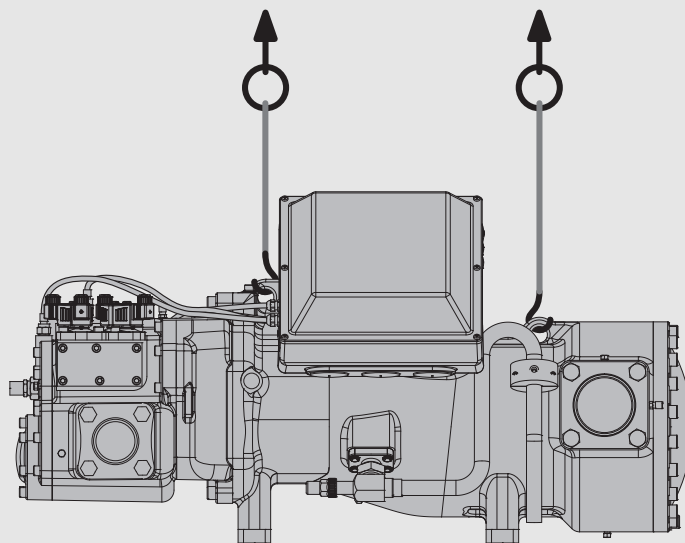


Abb. 1 Verdichter anheben

Fig. 1 Lifting the compressor

Fig. 1 Soulèvement du compresseur

3 Montage

3.1 Verdichter transportieren

Verdichter entweder verschraubt auf der Palette transportieren oder an Transportösen anheben (siehe Abb. 1).

3.2 Verdichter aufstellen

Aufstellort

Den Verdichter waagrecht aufstellen. Bei Einsatz unter extremen Bedingungen (z. B. aggressive Atmosphäre, niedrige Außentemperaturen u.a.) geeignete Maßnahmen treffen. Ggf. empfiehlt sich Rücksprache mit BITZER.

Schwingungsdämpfer

Die Verdichter können starr montiert werden. Zur Verringerung von Körperschall empfiehlt sich jedoch die Verwendung der speziell abgestimmten Schwingungsdämpfer (Zubehör).

Schwingungsdämpfer montieren: Siehe Abb. 2. Dabei die Schrauben anziehen, bis erste Verformungen der oberen Gummischeibe sichtbar werden (Anzugsmoment 50-60 Nm).

3 Mounting

3.1 Compressor transport

Transport the compressor either screwed on a pallet or lift it using the eyebolts (see figure 1).

3.2 Compressor installation

Place of installation

Install the compressor horizontally. For operation under extreme conditions (e. g. aggressive or corrosive atmospheres, low ambient temperatures etc.) suitable measures must be taken, consultation with BITZER is recommended.

Anti-vibration mountings

The compressors can be mounted rigidly. The use of anti-vibration mountings especially matched to the compressors (accessory) is recommended however to reduce the transmission of body radiated noise.

Mounting of anti-vibration mountings: See figure 2. Tighten the screws only until slight deformation of the upper rubber disc is just visible (tightening torque 50-60 Nm).

3 Montage

3.1 Transport du compresseur

Transporter le compresseur soit vissé sur une palette ou soulever le aux œillets de suspension (voir figure 1).

3.2 Mise en place du compresseur

Lieu d'emplacement

Placer le compresseur horizontalement. En cas d'utilisation dans conditions extrêmes (par ex. atmosphère agressive, températures extérieures basses, etc.) prendre des mesures adéquates. Le cas échéant, il est conseillé de consulter BITZER.

Amortisseurs de vibrations

Les compresseurs peuvent être montés rigidement. Mais il est conseillé d'utiliser des amortisseurs accordés spécialement (accessoire) aux compresseurs pour atténuer les transmissions de bruit. Monter des amortisseurs de vibrations: Voir figure 2. Serrer les vis jusqu'à une légère déformation de la rondelle supérieure en caoutchouc est visible (couple de serrage 50-60 Nm).

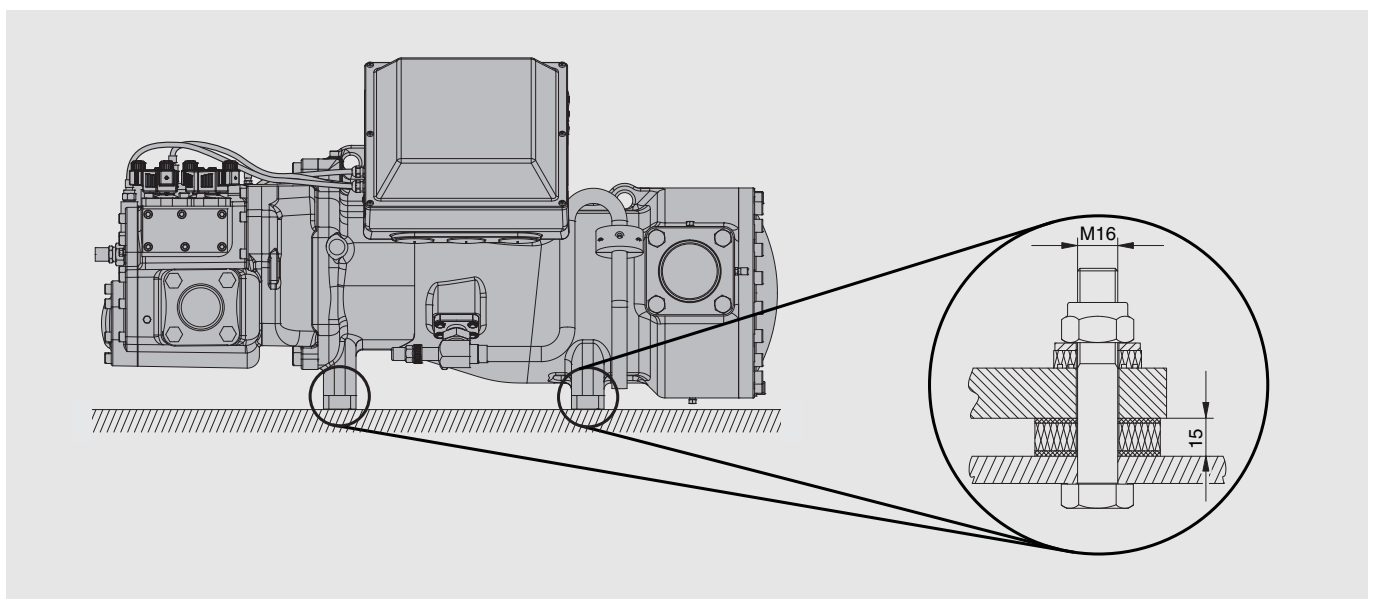


Abb. 2 Schwingungsdämpfer

Fig. 2 Anti-vibration mounting

Fig. 2 Amortisseurs

Bei Montage auf Bündelrohr-Wärmeübertragern:

! Achtung!
 Gefahr von Schwingungsbrüchen an Mantelrohr und Rippenrohren!
 Verdichter nicht starr auf Wärmeübertrager (z.B. wassergekühlten Bündelrohr-Verflüssiger) montieren!
 Schwingungsdämpfer verwenden!

With mounting on shell and tube heat exchangers:

! Attention!
 Danger of vibration fractures at ribbed pipes and shell!
 Do not mount the compressor directly to the heat exchanger (e.g. water-cooled shell and tube condenser)!
 Use anti-vibration mountings!

Pour le montage sur des échangeurs de chaleur multitubulaires:

! Attention !
 Risque de ruptures par vibrations aux tubes à ailettes et à la bache tubulaire !
 Ne pas monter directement le compresseur sur l'échangeur de chaleur (par ex. condenseur multitubulaires à eau) !
 Utiliser amortisseurs de vibrations !

3.3 Rohrleitungen anschließen

! Warnung!
 Verdichter steht unter Überdruck durch Schutzgas.
 Verletzungen von Haut und Augen möglich.
 Bei Arbeiten am Verdichter Schutzbrille tragen!
 Anschlüsse nicht öffnen, bevor Überdruck abgelassen ist.

! Achtung!
 Lufteintritt vermeiden.
 Zügig arbeiten und Absperrventile bis zum Evakuieren geschlossen halten.

3.3 Pipeline connections

! Warning!
 Compressor is under pressure with holding charge.
 Injury of skin and eyes possible.
 Wear safety goggles while working on compressor.
 Do not open connections before pressure has been released.

! Attention!
 Avoid penetration of air!
 Work continuously and leave shut-off valves closed until evacuating.

3.3 Raccordements de tuyauterie

! Avertissement !
 Le compresseur est sous pression avec gaz de protection.
 Blessures de la peau et des yeux possibles.
 Lors de travaux sur le compresseur, porter des lunettes de protection !
 Ne pas ouvrir les raccords avant d'avoir évacué la surpression.

! Attention !
 Eviter l'introduction d'air !
 Travaillez rapidement et maintenir les vannes d'arrêt fermées jusqu'à la mise sous vide.

Rohr-Anschlüsse

Die Rohr-Anschlüsse sind so ausgeführt, dass Rohre in den gängigen Millimeter- und Zoll-Abmessungen verwendet werden können. Lötanschlüsse haben gestufte Durchmesser. Je nach Abmessung wird das Rohr mehr oder weniger tief eintauchen.

! Achtung!
 Ventile nicht überhitzen!
 Zum Löten oder Schweißen Rohranschlüsse und Buchsen demontieren!
 Ventile und Lötadapter kühlen, auch hinterher!
 Maximale Löttemperatur 700°C.

Pipe connections

The pipe connections are designed to accept tubes with standard millimetre or inch dimensions. Solder connections have stepped diameters. According to the size the tube can be pushed more or less into the fitting.

! Attention!
 Do not overheat the valves!
 Dismantle pipe connections and bushes for brazing or welding!
 Cool valves and brazing adaptors even afterwards!
 Max. brazing temperature 700°C.

Raccordements de tuyauterie

Les raccordements sont exécutés de façon à ce que les tubes usuels en millimètres et en pouces puissent être utilisés. Les raccords à braser ont plusieurs diamètres successifs. Suivant la section, le tube sera inséré plus ou moins profondément.

! Attention !
 Ne pas surchauffer les vannes !
 Pour braser ou souder démonter des raccords de tube et des douilles !
 Refroidir les vannes adaptateurs de brasage aussi après !
 Température de brasage maximale 700°C.

Grundsätzlich nur Rohrleitungen und Anlagen-Komponenten verwenden, die

- innen sauber und trocken sind (frei von Zunder, Metallspänen, Rost- und Phosphat-Schichten) und
- luftdicht verschlossen angeliefert werden.

Only use tubes and components which are

- clean and dry inside (free from scale, metal chips, rust and phosphate coatings) and
- which are delivered with an air tight seal.

D'une manière générale, on ne doit utiliser que des tubes et des composants

- propres et secs à l'intérieur (pas de calamine, de copeaux métalliques, de dépôts de rouille et de phosphates) et
- qui sont livrés hermétiquement clos.

! Achtung!
Bei Anlagen mit längeren Rohrleitungen oder wenn ohne Schutzgas gelötet wird: Saugseitigen Reinigungsfilter einbauen (Filterfeinheit < 25 µm).

Die Verdichter werden je nach Ausführung mit Verschluss-Scheiben an den Rohranschlüssen ausgeliefert. Diese müssen vor Inbetriebnahme entfernt werden (siehe Abb. 3).

! Attention!
Plants with longer pipe lines or if it is soldered without protection gas: Install cleaning suction side filter (mesh size < 25 µm).

Depending on the design, the pipe connections of the compressor are equipped with blanking plates, which must be removed before commissioning (see fig. 3).

! Attention!
Monter un filtre de nettoyage (maille < 25 µm) à l'aspiration, dans les installations avec de longues tuyauteries ou quand le brasage est réalisé sans gaz inerte.

Les raccords de tube des compresseurs sont selon du version livrés avec rondelles de fermeture. Enlever elles-ci avant mise en service (voir fig. 3).

! Achtung!
Verdichterschaden möglich! Im Hinblick auf hohen Trocknungsgrad und zur chemischen Stabilisierung des Kreislaufs müssen reichlich dimensionierte Filtertrockner geeigneter Qualität verwendet werden (Molekular-Siebe mit speziell angepasster Porengröße).

i Hinweise zum Einbau saugseitiger Reinigungsfilter siehe Handbuch SH-110.

Rohrleitungen so führen, dass während des Stillstands keine Überflutung des Verdichters mit Öl oder flüssigem Kältemittel möglich ist.

Hinweise im Handbuch SH-110 unbedingt beachten.

! Attention!
Compressor damage possible! Generously sized high quality filter driers must be used to ensure a high degree of dehydration and to maintain the chemical stability of the system (molecular sieves with specially adjusted pore size).

i Recommendation for mounting of suction side cleaning filters see manual SH-110.

Pipes should be laid out so that the compressor cannot be flooded with oil or liquid refrigerant during standstill.

Observe the recommendations in Manual SH-110.

! Attention!
Dégâts sur le compresseur possibles ! Utiliser des filtres déshydrateurs largement dimensionnés et de qualité appropriée (tamis moléculaire avec taille des pores adaptée) afin d'assurer le haut niveau de dessiccation requis et la stabilité chimique du circuit.

i Remarques sur le montage des filtres de nettoyage à l'aspiration voir Manuel SH-110.

Poser les tuyauteries de façon à éviter durant les arrêts toute accumulation d'huile ou de liquide frigorigène dans le compresseur.

Respecter scrupuleusement les recommandations dans le Manuel SH-110.

**! Vor Rohranschluss, Verschluss-Scheibe entfernen!
Remove blanking plate, before tube connection!
Retirer la rondelle de fermeture, avant raccorder le tube !**

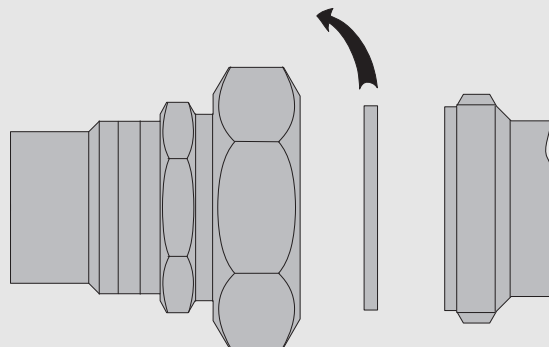


Abb. 3 Rohrverschraubung: Öleinspritzung

Fig. 3 Screwed pipe connection: oil injection

Fig. 3 Raccord à visser: injection d'huile

Leitungen für Economiser und Kältemittel-Einspritzung vom Anschluss aus zunächst nach oben führen. Dies vermeidet Ölverlagerung und Beschädigung der Komponenten durch hydraulische Druckspitzen. Der Bausatz für Economiser-Betrieb (Option) umfasst bereits die erforderliche Rohrverbindung mit Überbogen (Abb. 4). Siehe auch Technische Information ST-610.

HS.85 (Booster Ausführung)

Eine externe Ölpumpe wird in Anlagen erforderlich, bei denen sich direkt nach dem Verdichter-Start keine ausreichende Öldruckdifferenz aufbauen kann. Dies ist beispielsweise in großen Parallelverbund-Anlagen mit extrem niedriger Verflüssigungstemperatur oder bei Boostern der Fall. Für solche Anwendungen wurde eine HS.85-Sonder-Ausführung ohne Ölstopppventil entwickelt. Zusätzlich ist ein Magnetventil im Lieferumfang enthalten, das in die Ölleitung eingebaut werden muss.

Leistungsregelung und Anlaufentlastung

Die HS.85-Modelle sind standardmäßig mit einer "Dual Leistungsregelung" (Schiebersteuerung) ausgerüstet. Damit ist – ohne Verdichtumbau – sowohl **4-stufige** als auch **stufenlose Regelung** möglich. Die unterschiedliche Betriebsweise erfolgt lediglich durch entsprechende Ansteuerung der Magnetventile.

i Detaillierte Ausführungen zu Booster Ausführung, Leistungsregelung und Anlaufentlastung sowie deren Steuerung siehe SH-110.

Lines for economiser and liquid injection must first rise vertically from the injection point. This avoids oil migration and damage of components through hydraulic peaks. The kit for Economiser operation (option) already includes the necessary pipe connections and the swan neck (fig. 4). See also Technical Information ST-610.

HS.85 (Booster version)

An external oil pump is required for systems in which the oil pressure difference is not sufficient directly after the compressor has been started. This affects, for instance, large compound systems with extremely low condensing temperatures or Boosters. For these applications a special version without oil stop valve has been designed for the HS.85. Moreover, a solenoid valve is included in delivery which has to be installed in the oil line.

Capacity control and start unloading

HS.85 models are provided as a standard with a "Dual Capacity Control" (slide system). This allows for **4-step** or **infinite capacity control** without compressor modifications. The different operating modes can be achieved by adapting the control sequences of the solenoid valves.

i For detailed information concerning booster version, capacity control and start unloading as well as their control see Manual SH-110.

Les tuyauteries de raccordement pour économiseur et injection de liquide doivent être tout d'abord dirigées vers le haut après le raccord. Ceci évite une migration de l'huile et des dégâts engendrés par des pointes de pression hydrauliques. Le kit pour le fonctionnement économiseur (option) comprend déjà le raccord de tuyauterie nécessaire avec col de cygne (fig. 4). Voir aussi Information Technique ST-610.

HS.85 (Version Booster)

Une pompe à l'huile externe est nécessaire dans des installations, qui ne développent pas une différence de pression d'huile suffisante immédiatement après la démarrage du compresseur: par ex. booster ou dans des gros installations en parallèle avec des températures de condensation très faibles. Pour ces applications une version spéciale de HS.85 sans vanne de retenue d'huile a été développée. En plus une vanne magnétique, qui doit être montée dans la conduite d'huile, est compris dans la livraison.

Régulation de puissance et démarrage à vide

Les modèles HS.85 sont équipés, en standard, avec une "régulation de puissance duale" (régulation à tiroir). Une **régulation à 4 étages** ainsi **en continu** est donc possible – sans modification sur le compresseur. Le choix du mode opératoire s'effectue par simple commande des vannes magnétiques

i Informations détaillées concernant version booster, régulation de puissance et démarrage à vide et leur réglage voir Manuel SH-110.

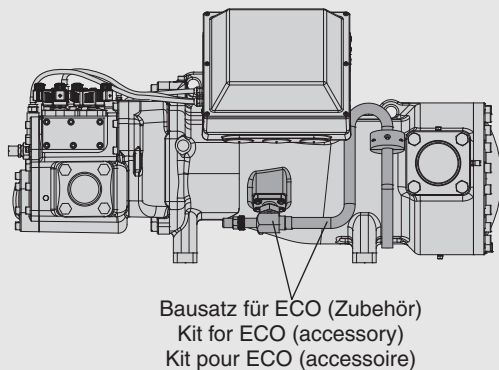


Abb. 4 ECO-Saugleitung mit Absperrventil und Pulsationsdämpfer
① Schraubdüse

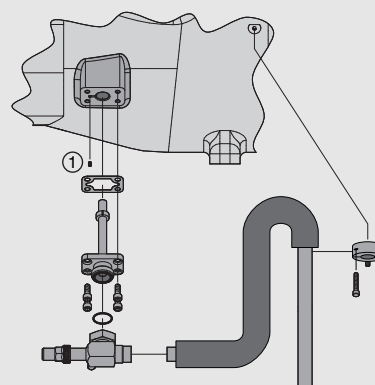


Fig. 4 ECO suction line with shut-off valve and pulsation damper
① screwed nozzle

Fig. 4 Conduite d'aspiration ECO avec vanne d'arrêt et amortisseur de pulsations
① gicleur à vis

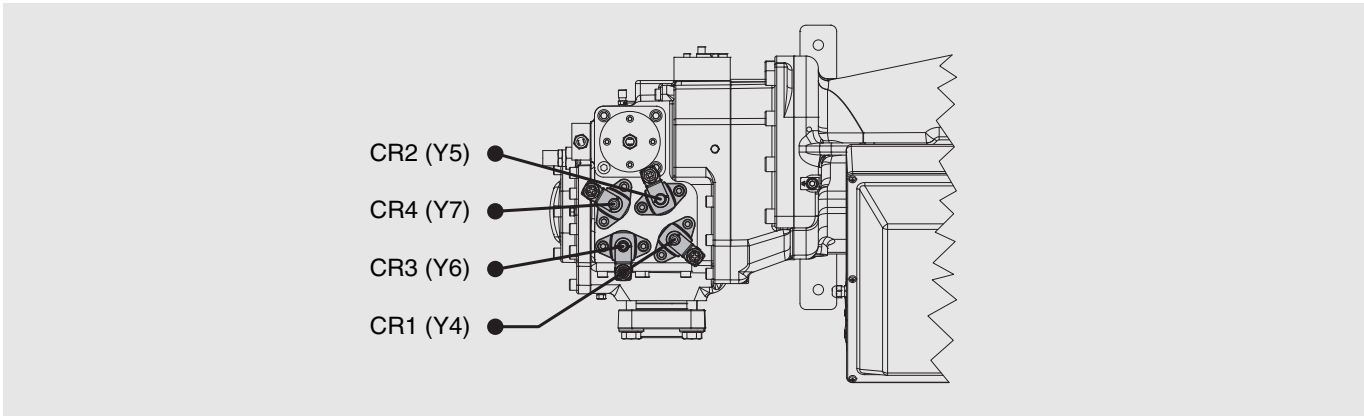


Abb. 5 Anordnung der Magnetventile

Fig. 5 Arrangement of solenoid valves

Fig. 5 Disposition des vannes magnétiques

4-stufige Leistungsregelung 4-Step capacity control Régulation de puissance à 4 étages

CR	1	2	3	4
Start / Stop	○	○	●	○
CAP 25%	○	○	●	◐
CAP 50%	○	●	○	◐
CAP 75%	●	○	○	◐
CAP 100%	○	○	○	◐

① 25%-Stufe nur:

- bei Verdichterstart (Anlaufentlastung)
- bei K-Modellen im Bereich kleiner Druckverhältnisse (siehe Einsatzgrenzen SH-110)

① 25%-step only:

- for compressor start (start unloading)
- for K models within the range of low pressure ratios (see application limits SH-110)

① Étage de 25% seulement :

- au démarrage du compresseur (démarrage à vide)
- pour les modèles K dans une plage de rapports des pressions faibles (voir limites d'application SH-110)

Stufenlose Leistungsregelung im Bereich 100% .. 50% Infinite capacity control in the range of 100% .. 50% Régulation de puissance en continu, domaine 100% .. 50%

CR	1	2	3	4
Start / Stop	○	○	●	○
CAP ↑	○	○	○	⊙
CAP min 50% ↓	○	⊙	○	○
CAP ↔	○	○	○	○

Stufenlose Leistungsregelung im Bereich 100% .. 25% Infinite capacity control in the range of 100% .. 25% Régulation de puissance en continu, domaine 100% .. 25%

CR	1	2	3	4
Start / Stop	○	○	●	○
CAP ↑	○	○	○	⊙
CAP min 25% ↓	○	○	⊙	○
CAP ↔	○	○	○	○

CAP Kälteleistung

CAP ↑ Kälteleistung erhöhen
 CAP ↔ Kälteleistung konstant
 CAP ↓ Kälteleistung verringern

○ Magnetventil stromlos
 ● Magnetventil unter Spannung
 ⊙ Magnetventil pulsierend
 Ⓛ Magnetventil intermittierend (10 s an / 10 s aus)

Achtung!
 Bei Teillast sind die Anwendungsbereiche eingeschränkt! Siehe Handbuch SH-110.

CAP Cooling capacity

CAP ↑ Increasing capacity
 CAP ↔ Constant capacity
 CAP ↓ Decreasing capacity

○ Solenoid valve de-energized
 ● Solenoid valve energized
 ⊙ Solenoid valve pulsing
 Ⓛ Solenoid valve intermittent (10 sec on / 10 sec off)

Attention!
 The application ranges with capacity control are restricted! See Manual SH-110.

CAP Puissance frigorifique

CAP ↑ Augmenter la puissance frigorifique
 CAP ↔ Puissance frigorifique constante
 CAP ↓ Réduire la puissance frigorifique

○ Vanne magnétique non-alimentée
 ● Vanne magnétique alimentée
 ⊙ Vanne magnétique par pulsations
 Ⓛ Vanne magnétique fonctionnant sur le principe intermittent (10 s marche / 10 s arrêt)

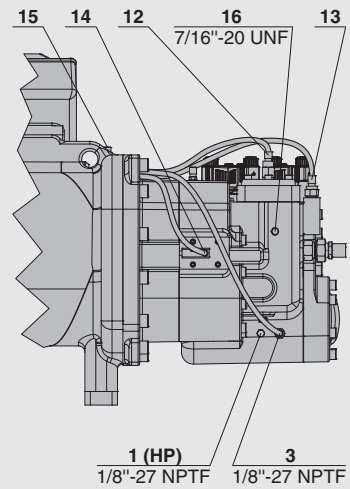
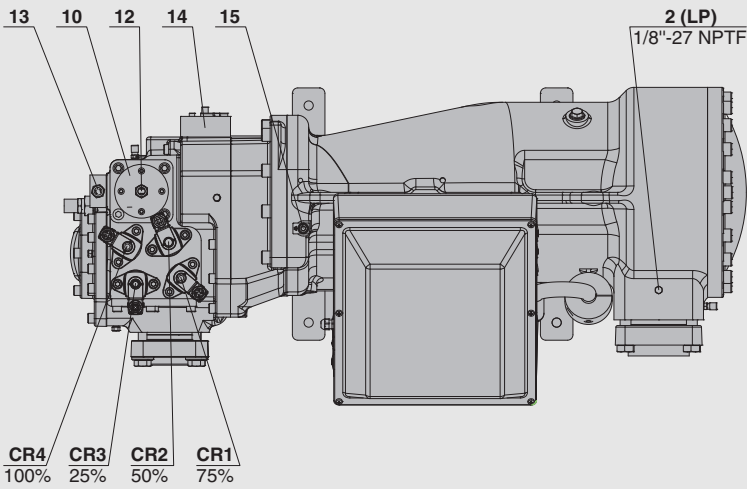
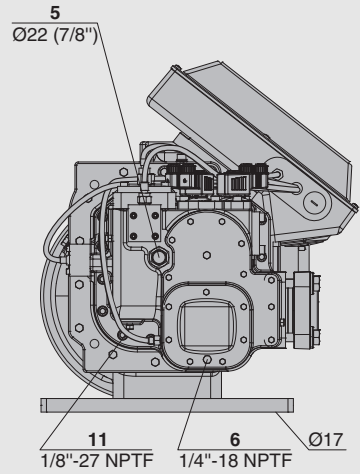
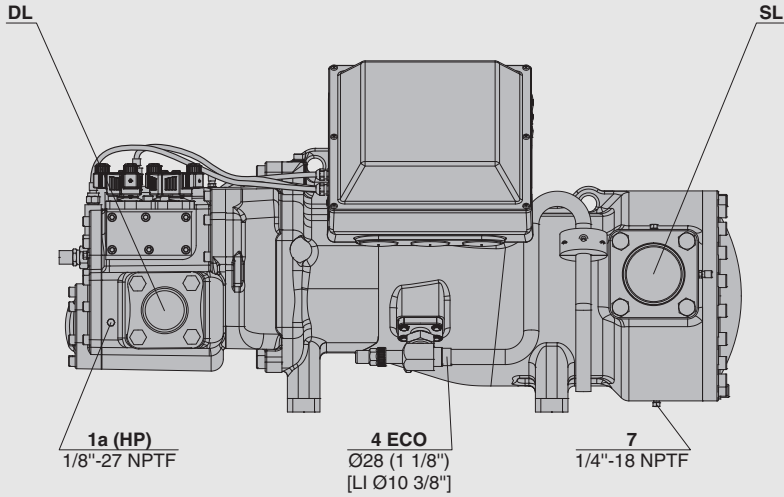
Attention !
 Les champs d'applications en réduction de puissance sont partiellement limités ! Voir Manuel SH-110.

Abb. 6 Steuerungs-Sequenzen

Fig. 6 Control sequences

Fig. 6 Séquences de commande

HS.8551 .. HS.8571

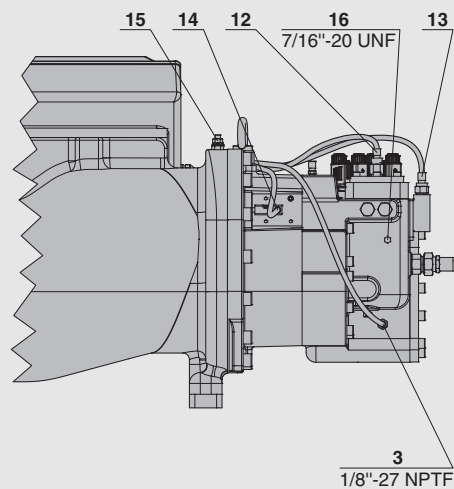
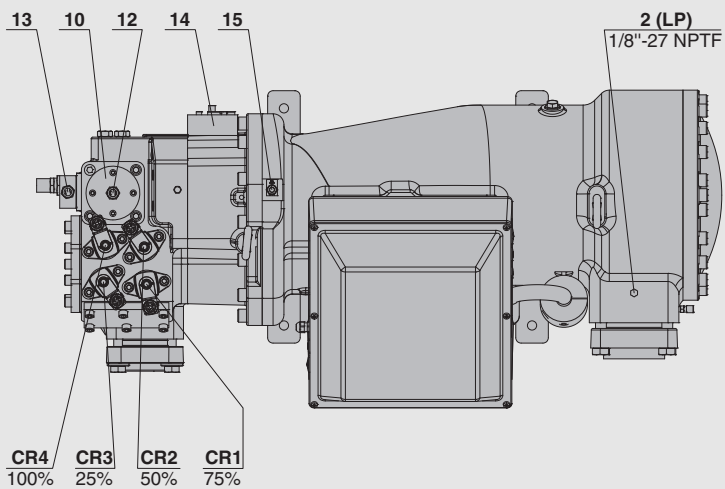
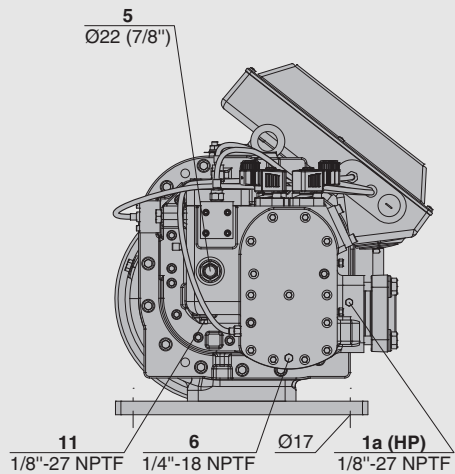
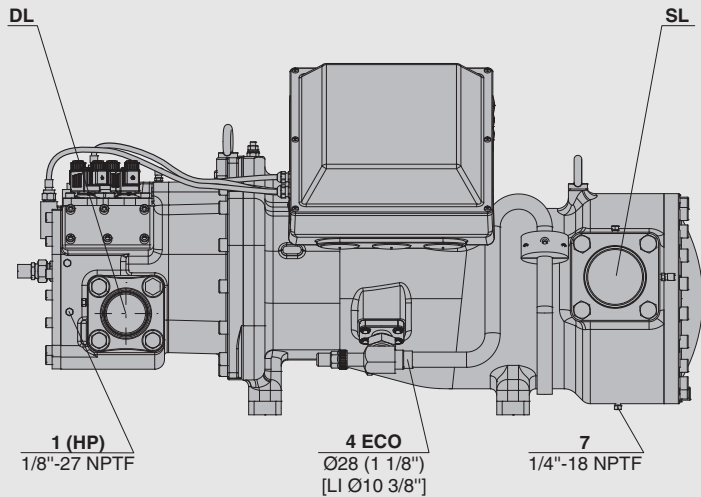


Anschlüsse

Connections

Raccordi

HSN8591



Anschlüsse

Connections

Raccords

Anschluss-Positionen

- 1 Hochdruck-Anschluss (HP)
- 1a zusätzl. Hochdruck-Anschluss (HP)
- 2 Niederdruck-Anschluss (LP)
- 3 Anschluss für Druckgas-Temperaturfühler (HP)
- 4 Anschluss für Economiser (ECO)
ECO-Ventil mit Anschlussleitung (Option)
- 5 Anschluss für Öl-Einspritzung
- 6 Ölablass (Verdichtergehäuse)
- 7 Ölablass (Motorgehäuse)
- 10 Service-Anschluss für Ölfilter*
- 11 Ölablass (Ölfilter)*
- 12 Überwachung von Drehrichtung und Ölstopventil
- 13 Ölfilter-Überwachung
- 14 Öldurchfluss-Wächter
- 15 Erdungsschraube für Gehäuse
- 16 Druckablass (Ölfilter-Kammer)

SL Sauggas-Leitung

DL Druckgas-Leitung

* Hinweise zum Ölfilterwechsel (Kapitel 6.1) unbedingt beachten!

Detaillierte Beschreibung der Anschlüsse für das integrierte Ölmanagement-System siehe Kapitel 4.2.

Connection positions

- 1 High pressure connection (HP)
- 1a Additional high pres. connection (HP)
- 2 Low pressure connection (LP)
- 3 Discharge gas temperature sensor connection (HP)
- 4 Connection for economiser (ECO)
ECO valve with connecting pipe (option)
- 5 Oil injection connection
- 6 Oil drain (compressor housing)
- 7 Oil drain (motor housing)
- 10 Service connection (oil filter)*
- 11 Oil drain (oil filter)*
- 12 Monitoring rotation direction and oil filter
- 13 Oil filter monitoring
- 14 Oil flow switch
- 15 Screw for grounding of housing
- 16 Pressure relief (oil filter chamber)

SL Suction gas line

DL Discharge gas line

* Closely observe recommendations on oil filter replacement (chapter 6.1)!

For detailed description of connections for integrated oil management system see 4.2.

Position des raccords

- 1 Raccord de haute pression (HP)
- 1a Raccord additionnel de haute pres. (HP)
- 2 Raccord de basse pression (LP)
- 3 Raccord de sonde de température du gaz au refoulement (HP)
- 4 Raccord d'économiseur (ECO)
Vanne ECO avec tube de raccord (option)
- 5 Raccord d'injection d'huile
- 6 Vidange d'huile (carter de compresseur)
- 7 Vidange d'huile (carter de moteur)
- 10 Raccord de service (filtre à l'huile)*
- 11 Vidange d'huile (filtre à l'huile)*
- 12 Contrôle du sens de rotation et de vanne de retenue d'huile
- 13 Contrôle du filtre à l'huile
- 14 Contrôleur du débit d'huile
- 15 Vis de mise à la terre pour carter
- 16 Décharge de pression (chambre de filtre à l'huile)

SL Conduite du gaz d'aspiration

DL Conduite du gaz de refoulement

* Observer absolument les recommandations pour remplacement de filtre à l'huile (chapitre 6.1) !

Description détaillée des raccords pour le système intégré de gestion d'huile, voir chapitre 4.2.

Ölfilter

ist im Verdichter integriert und werkseitig montiert. Austausch / Reinigung siehe Kapitel 6.1.

Oil filter

is integrated in compressor and factory mounted. For replacement / cleaning see chapter 6.1.

Filtre à l'huile

est intégré dans le compresseur et monté en usine. Pour remplacement / nettoyage voir chapitre 6.1.

Zusatzanschlüsse zum Evakuieren

Bei großem Systemvolumen für die Evakuierung groß dimensionierte, absperrbare Zusatzanschlüsse auf Druck und Saugseite einbauen. Abschnitte, die durch Rückschlagventile abgesperrt sind, müssen über separate Anschlüsse verfügen.

Additional connections for evacuation

It is recommended with larger volume systems that generously sized additional connections, which can be shut-off, should be fitted to the suction and discharge sides for evacuation purposes. Sections which are closed by a check valve must have separate connections available.

Raccords additionnels pour la mise sous vide

Afin de faciliter la mise sous vide des systèmes de grand volume, il est recommandé de prévoir, à l'aspiration et au refoulement, des raccords supplémentaires, largement dimensionnés et pouvant être fermés. Les sections pouvant être isolées par des clapets de retenue sont à équiper de raccords séparés.

4 Elektrischer Anschluss

4.1 Allgemeine Hinweise

Verdichter und elektrisches Zubehör entsprechen der EU-Niederspannungsrichtlinie 73/23/EWG.

Elektrische Anschlüsse gemäß Prinzipschaltbild im Anschlusskasten und im Handbuch SH-110 ausführen. Sicherheitsnormen EN 60204, IEC 60364 und nationale Schutzbestimmungen berücksichtigen.



Gefahr!

Gehäuse zusätzlich erden (Anschluss siehe S. 10 und S. 11, Pos. 15)!



Achtung!

Gefahr von Kurzschluss durch Kondenswasser im Anschlusskasten!

Nur genormte Kabel-Durchführungen verwenden und auf gute Abdichtung bei der Montage achten.

Bei Tiefkühlanwendung und geringer Sauggasüberhitzung kann ein zusätzliches Heizelement im Anschlusskasten erforderlich werden (Option).

Bei der Dimensionierung von Motorschützen, Zuleitungen und Sicherungen:



Achtung!

Maximalen Betriebsstrom bzw. maximale Leistungsaufnahme des Motors zu Grunde legen. Siehe Typschild oder Handbuch SH-110. Schütze: entsprechend Gebrauchskategorie AC3.

Teilwicklungs-Motoren:
In den Teilwicklungen treten folgende Stromwerte auf:

PW1	PW2
50%	50%

Die Motorschütze jeweils auf mindestens 60% des max. Betriebsstroms auslegen.

Stern-Dreieck-Motoren:
Netz- und Dreieck-Schütz auf jeweils mindestens 60%, den Sternschütz auf 33% des max. Betriebsstroms bemessen.

4 Electrical connection

4.1 General recommendations

Compressor and electrical accessories are in accordance with the EC Low Voltage Directive 73/23/EEC.

The electrical installation is to be carried out according to the wiring diagram in the terminal box and in the Manual SH-110. Observe the safety standards EN 60204, IEC 60364 and national safety regulations.



Danger!

Also ground housings (Connection see p. 10 and p.11, Pos. 15)!



Attention!

Danger of short circuit caused by condensing water in the terminal box!

Use standard cable bushings only and ensure proper sealing when mounting.

With low temperature application and less suction gas superheat an additional heating element in the terminal box may become necessary (option).

For the dimensions of the motor contactors, cables and fuses:



Attention!

Maximum operating current or max. power consumption of the motor should be the base. See name plate or Manual SH-110. Contactors: according to operational category AC3.

Part winding motors:
The following current values appear in the part windings:

PW1	PW2
50%	50%

Both of the contactors should be selected for at least 60% of the maximum operating current.

Star delta motors:
Calculate mains and delta contactor each to at least 60%, star contactor to 33% of the maximum operating current.

4 Raccordement électrique

4.1 Indications générales

Compresseur et accessoires électriques correspondent à la Directive CE Basse Tension 73/23/CEE.

Réaliser l'exécution de l'installation électrique conformément au schéma de principe dans la boîte de raccordement et dans le Manuel SH-110. Respecter les normes de sécurité EN 60204, IEC 60364 et les prescriptions de sécurité locales.



Danger !

En plus mettre le corps à la terre (Raccord voir p. 10 et p.11, Pos. 15) !



Attention !

Danger de court circuit, provoqué de l'eau de condensation dans la boîte de raccordement !

N'utiliser que des passages de câble standard et s'assurer que l'étanchéification est correcte pendant le montage.

En réfrigération à basses températures et surchauffe du gaz d'aspiration basse, un élément de chauffage additionnel peut-être nécessaire dans la boîte de raccordement (option).

Pour le dimensionnement des contacteurs de moteur, des câbles d'alimentation et des fusibles :



Attention !

Le courant de service maximal resp. la puissance absorbée max. de moteur sont à prendre en considération. Voir plaque de désignation ou Manuel SH-110. Contacteurs: d'après catégorie d'utilisation AC3.

Moteur à bobinage partiel:
En bobinage partiel, les courants se répartissent comme suit:

PW1	PW2
50%	50%

Les contacteurs du moteur sont dimensionnés chacun pour, au minimum, 60% du courant de service maximal.

Moteur à étoile-triangle:
Calculer le contacteur secteur et triangle au moins à 60% chacun, le contacteur étoile à 33% du courant de service maximal.

Spannungs- und Frequenzangaben auf dem Typschild mit den Daten des Stromnetzes vergleichen. Der Motor darf nur bei Übereinstimmung angeschlossen werden.

Motorklemmen gemäß Anweisung auf dem Deckel des Anschlusskastens anschließen.

Bei Teilwicklungsmotor Reihenfolge der Teilwicklungen unbedingt beachten!

1. Teilwicklung (Schütz K1):
Anschlüsse 1 / 2 / 3
2. Teilwicklung (Schütz K2):
Anschlüsse 7 / 8 / 9

Zeitverzögerung bis zum Zuschalten der 2. Teilwicklung 0,5 s

Voltage and frequency data on the name plate should be compared to the electrical supply data. The motor may only be connected when these coincide.

Wire the motor terminals according to the indications on the terminal box cover.

With part winding motor observe closely part winding order!

- First part winding (contactor K1):
connections 1 / 2 / 3
- Second part winding (contactor K2):
connections 7 / 8 / 9

Time delay before connection of the second part winding 0.5 s

Comparer les indications de tension et de fréquence sur la plaque signalétique avec les données du réseau. Le moteur ne peut être raccordé que s'il y a concordance.

Raccorder les bornes du moteur conformément aux instructions se trouvant sur le couvercle de la boîte de raccordement.

Avec moteur à bobinage partiel suivre absolument l'ordre d'enroulements !

1. enroulement (contacteur K1):
raccords 1 / 2 / 3
2. enroulement (contacteur K2):
raccords 7 / 8 / 9

Période jusqu'au raccordement du deuxième enroulement 0,5 s

! Achtung!
Gefahr von Motorschäden!
Vertauschte Anordnung der elektrischen Anschlüsse führt zu gegenläufigen oder im Phasenwinkel verschobenen Drehfeldern und dadurch zu Blockierung.
Anschlüsse korrekt ausführen!

! Attention!
Danger of motor damage!
Wrong wiring results in opposing or displaced rotating fields due to changed phase angle. This leads to locked rotor conditions.
Mount connections correctly!

! Attention !
Danger de défauts de moteur !
Une inversion dans les raccordements électriques engendre des champs tournants en opposition ou décalés dans l'angle de phase et aboutit à un blocage.
Réaliser correctement les raccordements !

! Achtung!
Gefahr von Verdichterausfall!
Schraubenverdichter nur in der vorgeschriebenen Drehrichtung betreiben!

! Attention!
Danger of severe compressor damage!
Operate screw compressors only in the prescribed rotating direction!

! Attention !
Risque de défaillance du compresseur !
Opérer des compresseurs à vis seulement dans le sens de rotation prescrit !

Hochspannungsprüfung

Der Verdichter wurde bereits im Werk einer Hochspannungsprüfung entsprechend EN 60034-1 unterzogen bzw. entsprechend UL984 bei UL-Ausführung.

High voltage test

The compressor was already submitted to a high-voltage test in the factory according to EN 60034-1 or UL984 with UL versions.

Essai de haute tension

Le compresseur à déjà été soumis à un essai de haute tension suivant EN 60034-1 ou UL984 en version UL de côté du constructeur.

! Achtung!
Gefahr von Isolationsschaden und Motorausfall!
Hochspannungsprüfung keinesfalls in gleicher Weise wiederholen!

! Attention!
Danger of insulation damage and motor burn-out!
Do not at all repeat the high-voltage test in the same way!

! Attention !
Risque de défaut de l'isolante et défaillance du moteur !
Dans aucun cas répéter l'essai de haute tension de la même manière !

Test mit reduzierter Spannung ist jedoch möglich (z. B. 1000 V). Grund für diese Einschränkung ist u. a. der Einfluss von Öl und Kältemittel auf die elektrische Durchschlagsfestigkeit.

However testing with reduced voltage is possible (e. g. 1000 V). Among others this restriction is due to the impact of oil and refrigerant on the dielectric strength.

Néanmoins avec tension réduite l'essai est possible (par ex. 1000 V). Entre autre la raison pour cette restriction se trouve dans l'influence de l'huile et du fluide frigorigène sur la rigidité diélectrique.

4.2 Schutz-Einrichtungen

Motor-Schutzeinrichtungen



Achtung!

Ausfall der Motor-Schutzeinrichtung und des Motors durch fehlerhaften Anschluss und/oder Fehlbedienung möglich!
Klemmen T1-T2 am Verdichter, B1-B2 am Motorschutzgerät und 1..5 an der Klemmleiste dürfen nicht mit Steuer- oder Betriebsspannung in Berührung kommen!

SE-E1

ist serienmäßig im Anschlusskasten fest eingebaut. Die Messleitungen für Motor-PTC sind verdrahtet. Weitere Anschlüsse gemäß Prinzipschaltbild im Anschlusskasten, siehe Handbuch SH-110 und Technische Information ST-120.

Überwachungsfunktionen:

- Temperatur-Überwachung
- Drehrichtungs-Überwachung
- Phasenausfall-Überwachung

Optional kann das SE-C2 eingesetzt werden (Schutzgerät mit erweiterten Überwachungs-Funktionen)

Betrieb mit Frequenzumrichter

Für den Betrieb mit Frequenzumrichter (FU) ist entweder das SE-C2 oder das SE-E2 erforderlich.

Prinzipschaltbilder für FU-Betrieb mit SE-C2 siehe Technische Information ST-121.

Prinzipschaltbilder für FU-Betrieb mit SE-E2 siehe Technische Information ST-122.

Druck-Wächter (HP + LP)

sind erforderlich, um den Einsatzbereich des Verdichters so abzusichern, dass keine unzulässigen Betriebsbedingungen auftreten können.

Anschluss-Positionen siehe Seite 10 und 11.

Druck-Wächter keinesfalls am Service-Anschluss des Absperrventils anschließen!

4.2 Protection devices

Motor protection devices



Attention!

Break-down of the motor protection device and the motor due to incorrect connection and/or operation errors possible!
Terminals T1-T2 on the compressor, B1-B2 on the motor protection device and 1..5 on the terminal strip must not come into contact with the control or supply voltages!

SE-E1

is mounted inside the terminal box as standard. The cables for the PTC sensors are already connected. Other connections should be made according to the wiring diagram in the terminal box, see Manual SH-110 and Technical Information ST-120.

Monitoring functions:

- Temperature monitoring
- Rotation direction monitoring
- Phase failure monitoring

The SE-C2 can be used optionally (protection device with advanced monitoring functions)

Operation with frequency inverter

For the operation with frequency inverter (FI) either the SE-C2 or the SE-E2 is required.

Schematic wiring diagram for FI operation with SE-C2 see Technical Information ST-121.

Schematic wiring diagram for FI operation with SE-E2 see Technical Information ST-122.

Pressure limiters (HP & LP)

are necessary in order to limit the operating range of the compressor to avoid inadmissible operating conditions.

For connection positions see page 10 and 11.

By no means pressure limiters may be connected to the service connection of the shut-off valve!

4.2 Dispositifs de protection

Dispositifs de protection du moteur



Attention !

Possibilité de défaillance du dispositif de protection du moteur et du moteur par raccord incorrect et/ou erreur de l'opérateur !
Les bornes T1-T2 du compresseur, B1-B2 de l'appareil de protection du moteur et 3 / 4 / 5 de la reglette de bornes ne doivent en aucun cas être mises en contact avec la tension de commande ou de service !

SE-E1

en série il est logé dans la boîte de raccordement. Les câbles des sondes CTP du moteur sont raccordés. Autres connexions conformément au schéma de principe dans la boîte de raccordement, voir Manuel SH-110 et à l'Information Technique ST-120.

Fonctions de contrôle:

- Contrôle de température
- Contrôle du sens de rotation
- Contrôle de défaillance de phase

Comme option le SE-C2 peut être utilisé (dispositif de protection avec des fonctions de contrôle supplémentaire)

Fonctionnement avec convertisseur de fréquences

Pour fonctionnement avec convertisseur de fréquences (CF) soit le SE-C2 soit le SE-E2 est nécessaire.

Schéma de principe pour fonctionnement CF avec SE-C2 voir information technique ST-121.

Schéma de principe pour fonctionnement CF avec SE-E2 voir information technique ST-122.

Limiteurs de pression (HP + LP)

sont nécessaires pour délimiter la plage de fonctionnement du compresseur de façon à ce que des conditions de fonctionnement inadmissibles soient exclues. Positions des raccords, voir page 10 et 11.

Ne raccorder, en aucun cas, les limiteurs de pression au raccord de service de la vanne d'arrêt !

Integriertes Ölmanagement-System

Die HS.85-Baureihe ist mit einem neu entwickelten integrierten Ölmanagement-System ausgerüstet. Dadurch erübrigt sich der Einbau entsprechender Zusatz- und Sicherheits-Komponenten in der Ölleitung zum Verdichter (Ölfiler, Öldurchfluss-Wächter, Magnetventil).

Das System umfasst:

- Überwachung Ölversorgung
- Ölstopventil- / Drehrichtungs-Überwachung
- Ölfilter-Überwachung

Dies reduziert die Anzahl von Lötstellen in der Ölleitung erheblich – und damit die Gefahr von Leckagen.

Darüber hinaus vereinfacht sich der Anlagenaufbau.

Ölabscheider

- Ölheizung in den Ölabscheider einbauen und gemäß Prinzipschaltbild anschließen. Die Ölheizung verhindert bei längeren Stillstandszeiten eine übermäßige Kältemittel-Anreicherung im Öl und damit Viskositätsminderung. Sie muss bei Stillstand des Verdichters eingeschaltet sein.

Integrated oil management system

The HS.85 series is equipped with a newly developed integrated oil management system. This eliminates the need to fit corresponding supplementary and safety components in the oil pipe to the compressor (oil filter, oil flow switch, solenoid valve).

The system comprises:

- Oil supply monitoring
- Oil stop valve / rotation direction monitoring
- Oil filter monitoring

This significantly reduces the number of brazing joints in the oil line – and thus the risk of leakage.

Moreover, the system layout is simplified.

Oil separator

- Install oil heater in the oil separator according to wiring diagram. The oil heater ensures the lubricity of the oil even after long standstill periods. It prevents increased refrigerant solution in the oil and therefore reduction of viscosity. The oil heater must be energized during standstill.

Système intégré de gestion d'huile

La série HS.85 est dotée d'un système intégré de gestion de l'huile nouvellement développé. Il n'est donc plus nécessaire d'incorporer les accessoires et composants de sécurité usuels dans la conduite d'huile du compresseur (filtre à huile, contrôleur de débit d'huile, vanne magnétique).

Le système comprend:

- Contrôleur d'alimentation d'huile
- Contrôle de vanne de retenue d'huile / sens de rotation
- Contrôle du filtre à l'huile

Cela réduit clairement le nombre des jonctions à braser dans la conduite d'huile – et par cela le danger des fuites.

En plus le dessin d'installation se simplifie.

Séparateur d'huile

- Monter une résistance d'huile dans le séparateur d'huile et raccorder le suivant schéma de principe. La résistance d'huile garantit le pouvoir lubrifiant de l'huile, même après des longues périodes stationnaires. Elle permet d'éviter un enrichissement de l'huile en fluide frigorigène et par conséquent, une baisse de la viscosité. La résistance d'huile doit être utilisée durant des périodes stationnaires.

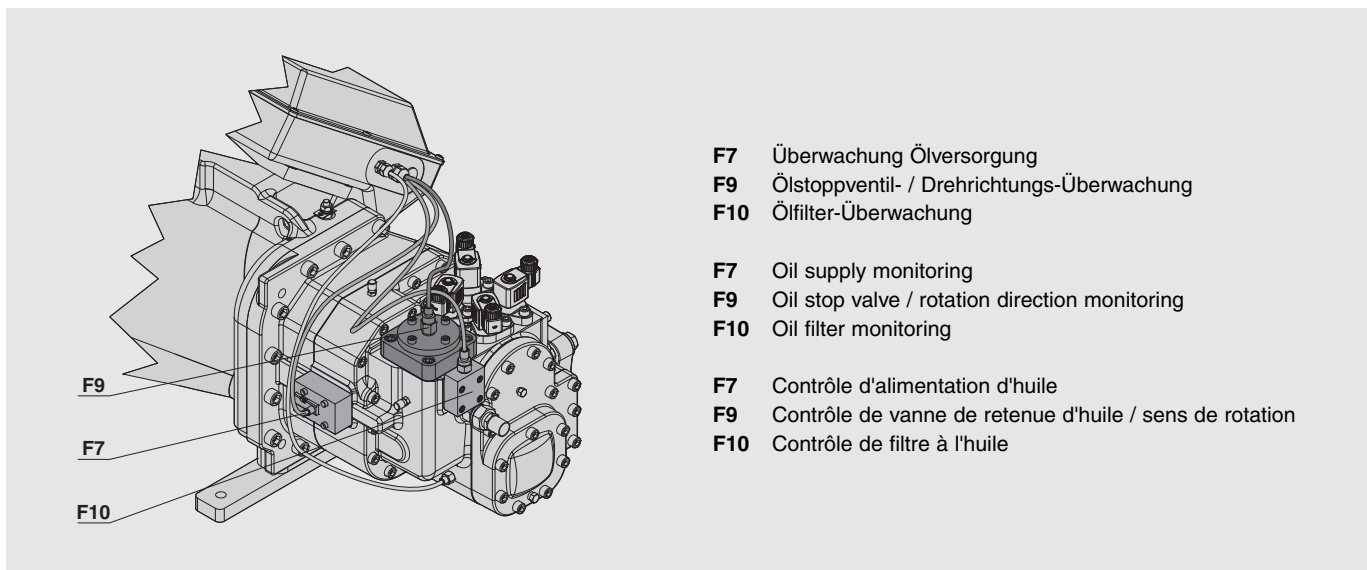


Abb. 7 Anschlüsse für integriertes Ölmanagement-System

Fig. 7 Connections for integrated oil management system

Fig. 7 Raccords pour le système intégré de gestion d'huile

- Ölabscheider isolieren:
 - bei Betrieb bei niedrigen Umgebungstemperaturen oder
 - mit hohen Temperaturen auf der Hochdruck-Seite während des Stillstands (z.B. Wärmepumpen).

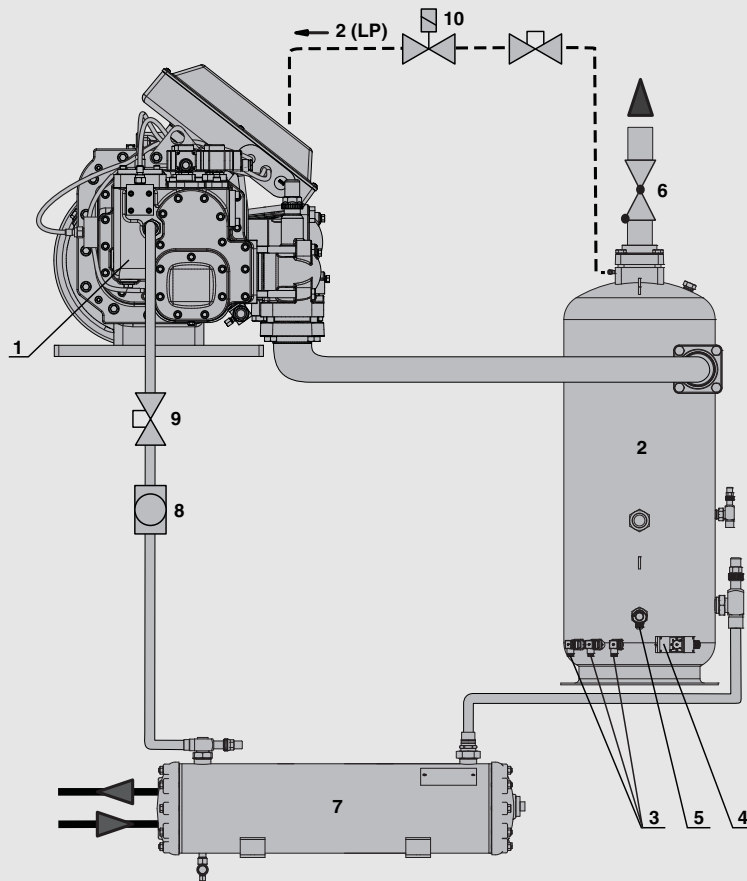
- Insulate oil separator
 - for operation at low ambient temperatures or
 - at high temperatures on the discharge side during standstill (e.g. heat pumps).

- Isoler le séparateur d'huile
 - en cas d'un fonctionnement par températures ambiantes basses ou
 - en cas des températures élevées côté haute pression pendant l'arrêt (par ex. pompes à chaleur).

Der Ölniveauwächter und der Ölthermostat werden separat geliefert und müssen auf der Baustelle montiert werden. Einbauposition siehe Abb. 8.

The oil level switch and the oil thermostat are delivered separately packed and must be fitted on site. Fitting position see fig. 8.

Le contrôleur de niveau d'huile et le thermostat d'huile sont livrés séparément et doivent être montés sur place. Position de montage voir fig. 8.



- 1 Verdichter
- 2 Ölabscheider
- 3 Ölheizung
- 4 Ölthermostat
- 5 Ölniveau-Wächter
- 6 Rückschlagventil
- 7 Ölkühler (bei Bedarf)
- 8 Schauglas
- 9 Serviceventil oder Rotalock-Ventil am Verdichter (Zubehör)
- 10 Magnetventil (Stillstands-Bypass) (bei Bedarf)

- 1 Compressor
- 2 Oil separator
- 3 Oil heater
- 4 Oil thermostat
- 5 Oil level switch
- 6 Check valve
- 7 Oil cooler (when required)
- 8 Sight glass
- 9 Service valve or Rotalock valve at compressor (accessory)
- 10 Solenoid valve (standstill bypass) (if required)

- 1 Compresseur
- 2 Séparateur d'huile
- 3 Résistance d'huile
- 4 Thermostat d'huile
- 5 Contrôle de niveau d'huile
- 6 Clapet de retenue
- 7 Refroidisseur d'huile (si nécessaire)
- 8 Voyant
- 9 Vanne de service ou vanne Rotalock au compresseur (accessoire)
- 10 Vanne magnétique (bipasse en arrêt) (si nécessaire)

Abb. 8 Schmierölkreislauf

Fig. 8 Oil circulation

Fig. 8 Circuit d'huile

5 In Betrieb nehmen

Der Verdichter ist ab Werk sorgfältig getrocknet, auf Dichtheit geprüft und mit Schutzgas (N₂) befüllt.



Achtung!

Druckfestigkeit und Dichtheit der gesamten Anlage bevorzugt mit getrocknetem Stickstoff (N₂) prüfen.

Bei Verwendung von getrockneter Luft Verdichter (Ölabscheider und Ölkühler) nicht einbeziehen – Absperrventile unbedingt geschlossen halten.



Gefahr!

Verdichter darf keinesfalls mit Sauerstoff oder anderen technischen Gasen abgepresst werden!



Warnung!

Dem Prüfmedium (N₂ oder Luft) keinesfalls Kältemittel beimischen – z. B. als Leck-Indikator. Kritische Verschiebung der Kältemittel-Zündgrenze bei Überdruck möglich! Umweltbelastung bei Leckage und beim Abblasen!

5 Commissioning

The compressor is already thoroughly dehydrated, tested for leaks and under pressure with holding charge (N₂).



Attention!

Test the strength pressure and the tightness of the entire plant preferably with dry nitrogen (N₂). Compressor (oil separator and oil cooler) must not be included when using dried air – keep the shut-off valves closed.



Danger!

By no means the compressor may be pressure tested with oxygen or other industrial gases!



Warning!

Never add refrigerant to the test gas (N₂ or air) – e. g. as leak indicator. Critical shift of the refrigerant ignition limit with high pressure possible! Environmental pollution with leakage or when deflating!

5 Mise en service

Le compresseur est soigneusement séché en usine, son étanchéité est contrôlée et il est rempli avec un gaz de protection (N₂).



Attention !

Essayer la résistance à la pression et l'étanchéité de toute l'installation préférablement avec l'azote sec (N₂). Compresseur (séparateur d'huile et refroidisseur d'huile) doivent être exclus quand l'air sec est utilisé – maintenir les vannes d'arrêt fermées.



Danger !

Ne faire, en aucun cas, les essais de pression sur le compresseur avec de l'oxygène ou tout autre gaz technique !



Avertissement !

Ne jamais ajouter fluide frigorigène au gaz d'essai (N₂ ou air) – par ex. comme indicateur de fuite. Décalage critique de la limite d'inflammabilité du fluide frigorigène possible, en cas de surpression ! Pollution de l'environnement en cas de fuite ou d'évacuation du système !

5.1 Druckfestigkeit prüfen

Kältekreislauf (Baugruppe) entsprechend EN 378-2 prüfen (oder gültigen äquivalenten Sicherheitsnormen). Verdichter, Ölabscheider und Ölkühler wurden bereits im Werk einer Prüfung auf Druckfestigkeit unterzogen. Eine Dichtheitsprüfung (5.2) ist deshalb ausreichend.

Wenn dennoch die gesamte Baugruppe auf Druckfestigkeit geprüft wird:



Gefahr!

Prüfdruck des Verdichters darf die maximal zulässigen Drücke nicht überschreiten, die auf dem Typschild genannt sind! Bei Bedarf Absperrventile geschlossen halten!

5.1 Strength pressure test

Evaluate the refrigerant circuit (assembly) according to EN 378-2 (or valid equivalent safety standards). Compressor, oil separator and oil cooler have already been tested in the factory for strength pressure. Therefore a tightness test (5.2) is sufficient.

However, if the whole assembly is tested for strength pressure:



Danger!

Test pressure may not exceed the maximum operating pressures indicated on the name plate! If necessary leave the shut-off valves closed!

5.1 Essayer la résistance à la pression

Essayer le circuit frigorifique (groupe assemblé) correspondant à EN 378-2 (ou normes de sécurité équivalentes, qui sont valables). Le compresseur, le séparateur d'huile et le refroidisseur d'huile étaient déjà essayé à l'usine sur son résistance à la pression. Par ça un essai d'étanchéité (5.2) est suffisant.

En cas d'essayer néanmoins la résistance à la pression du tout le groupe assemblé:



Danger !

Le timbrage ne doit pas excéder les pressions de service maximales qui sont marquées sur la plaque d'identité ! En cas utile laisser les vannes d'arrêt fermées !

5.2 Dichtheit prüfen

Kältekreislauf (Baugruppe) als Ganzes oder in Teilen auf Dichtheit prüfen – entsprechend EN 378-2 (oder gültigen äquivalenten Sicherheitsnormen). Dazu vorzugsweise mit getrocknetem Stickstoff einen Überdruck erzeugen.



Gefahr!

Prüfdrücke und Sicherheitshinweise siehe Kapitel 5.2.

5.2 Tightness test

Evaluate tightness of the entire refrigerant circuit (assembly) or parts of it – according to EN 378-2 (or valid equivalent safety standards) by using preferably an overpressure of dry nitrogen.



Danger!

Test pressures and safety references see chapter 5.2.

5.2 Essayer l'étanchéité

Essayer tout le circuit frigorifique (groupe assemblé) ou des parties – conformément à EN 378-2 (ou normes de sécurité équivalentes, qui sont valables). Utiliser préférentiellement une surpression avec de l'azote séché.



Danger !

Timbrages et indications de sécurité voir chapitre 5.2.

5.3 Öl einfüllen

Ölsorte: siehe Kapitel 2. Hinweise im Handbuch SH-110 beachten.

Füllmenge: Betriebsfüllung von Ölabscheider und Ölkühler (siehe Technische Daten im Handbuch SH-110) zuzüglich Volumen der Ölleitungen. Zusatzmenge für Ölzirkulation im Kältekreislauf ca. 1..2% der Kältemittelfüllung; bei Systemen mit überfluteten Verdampfern ggf. höherer Anteil.



Achtung!

Kein Öl direkt in den Verdichter füllen.

Öl vor dem Evakuieren direkt in Ölabscheider und Ölkühler einfüllen. Absperrventile von Abscheider / Kühler öffnen. Serviceventil (Pos. 9, Abb. 8) in Öleinspritzleitung schließen! Der Füllstand im Ölabscheider sollte innerhalb des Schauglasbereiches liegen. Zusätzliche Füllung bei Systemen mit überfluteten Verdampfern dem Kältemittel direkt beimischen.

5.3 Oil filling

Oil type: see chapter 2. Observe recommendations in manual SH-110.

Oil charge: Operation charge of oil separator and oil cooler (see technical data in manual SH-110) plus volume of the oil pipes. Due to the oil migration in the refrigeration circuit, add approx. 1..2% of the total refrigerant charge; in case of systems with flooded evaporators possibly a higher percentage.



Attention!

Do not fill oil directly into the compressor.

Charge the oil directly into the oil separator and oil cooler before evacuation. Open the shut-off valves on the oil separator / oil cooler. Close service valve (pos. 9, fig. 8) in oil injection line! The oil level in the oil separator should be within the sight glass range. Additional oil for systems with flooded evaporators should be mixed directly with the refrigerant.

5.3 Remplir l'huile

Types d'huile: Voir chapitre 2. Observer les recommandations qui figurent dans le manuel SH-110.

Volume de remplissage: Charge de service du séparateur d'huile et du refroidisseur d'huile (voir Manuel SH-110) plus le volume des conduites d'huile. Charge additionnelle pour la circulation d'huile dans le circuit frigorifique env. 1 à 2% de la charge complète du fluide frigorigène; le cas échéant, un pourcentage plus élevé pour les systèmes avec évaporateurs inondés.



Attention !

Ne pas remplir de l'huile directement dans le compresseur.

Introduire l'huile directement dans le séparateur d'huile et dans le refroidisseur d'huile avant l'évacuation. Ouvrir les soupapes d'arrêt à main du séparateur/ refroidisseur. Fermer le vanne service (pos. 9, fig. 8) dans la conduite d'injection d'huile ! Le niveau dans le séparateur d'huile doit apparaître dans le champ du voyant. La charge additionnelle doit être mélangée directement avec le fluide frigorigène pour les systèmes avec des évaporateurs inondés.

5.4 Evakuieren

- Ölheizung im Ölabscheider einschalten.
- Absperrventile und Serviceventil (Pos. 9, Abb. 8) in Öleinspritzung öffnen.
- Die gesamte Anlage einschließlich Verdichter und Ölfilter-Kammer (Pos. 16, S. 10 und 11) auf Saug- und Hochdruckseite mit Vakuumpumpe evakuieren.
- Bei abgesperrter Pumpenleistung muss ein "stehendes Vakuum" kleiner als 1,5 mbar erreicht werden.
- Wenn nötig Vorgang mehrfach wiederholen.

Achtung!

Gefahr von Motor- und Verdichter-Schaden!
Verdichter nicht im Vakuum starten!
Keine Spannung anlegen – auch nicht zu Prüfzwecken!

5.4 Evacuation

- Energize oil heater in oil separator.
- Open shut-off valves and service valve (pos. 9, fig. 8) in oil injection.
- Evacuate the entire system including compressor and oil filter chamber (pos. 16, p. 10 and 11) using a vacuum pump connected to the high and low pressure sides.
- When the pump is switched off a "standing vacuum" of less than 1.5 mbar must be maintained.
- If necessary repeat this procedure several times.

Attention!

Danger of motor and compressor damage!
Do not start compressor under vacuum!
Do not apply any voltage – not even for test purposes!

5.4 Mise sous vide

- Mettre la résistance d'huile au séparateur d'huile en service.
- Ouvrir les vannes d'arrêt et le vanne service (pos. 9, fig. 8) dans la conduite d'injection d'huile.
- Mettre sous mise l'ensemble du système, y compris le compresseur et la chambre de filtre à l'huile (pos. 16, p. 10 et 11), à l'aspiration et au refoulement.
- Un "vide stable" inférieur à 1,5 mbar doit se maintenir après l'arrêt de la pompe à vide.
- En cas utile répéter plusieurs fois la procédure.

Attention !

Danger de défaut du moteur et du compresseur !
Ne pas démarrer le compresseur sous vide.
Ne pas mettre de tension – même pas en vue d'un essai !

5.5 Kältemittel einfüllen

Nur zugelassene Kältemittel einfüllen (siehe Kapitel 2).

- Bevor Kältemittel eingefüllt wird:
 - Ölheizung im Ölabscheider einschalten.
 - Ölstand im Ölabscheider kontrollieren.
 - Verdichter nicht einschalten!
- Flüssiges Kältemittel direkt in den Verflüssiger bzw. Sammler füllen, bei Systemen mit überflutetem Verdampfer evtl. auch in den Verdampfer.
- Nach Inbetriebnahme kann es notwendig werden, Kältemittel zu ergänzen:
Bei laufendem Verdichter Kältemittel auf der Saugseite einfüllen, am besten am Verdampfer-Eintritt. Gemische müssen dem Füllzylinder als blasenfreie Flüssigkeit entnommen werden.

5.5 Charging refrigerant

Charge only permitted refrigerants (see chapter 2).




- Before refrigerant is charged:
 - Energize oil heater in oil separator.
 - Check the oil separator oil level.
 - Do not switch on the compressor!
- Charge liquid refrigerant directly into the condenser resp. receiver. For systems with flooded evaporator refrigerant can be also charged into the evaporator.
- After commissioning it may be necessary to add refrigerant: Charge the refrigerant from the suction side while the compressor is in operation. Charge preferably at the evaporator inlet. Blends must be taken from the charging cylinder as "solid liquid".

5.5 Remplir le fluide frigorigène




Remplir seulement des fluides frigorigènes autorisés (voir chapitre 2).

- Avant remplir le fluide frigorigène:
 - Enclencher la résistance d'huile au séparateur d'huile.
 - Contrôler le niveau d'huile dans le séparateur d'huile.
 - Ne pas enclencher le compresseur !
- Remplir le fluide frigorigène liquide directement dans le condenseur resp. le réservoir de liquide. Pour les systèmes avec évaporateur noyé, le remplissage peut aussi se faire dans l'évaporateur.
- Après la mise en service, il peut s'avérer nécessaire de procéder à un appoint de fluide frigorigène: Le compresseur étant en service, introduire le fluide frigorigène du côté aspiration, de préférence à l'entrée de l'évaporateur. Les mélanges doivent être retirés du cylindre de remplissage en phase liquide et sans bulles.




Bei Flüssigkeits-Einspeisung:

-  **Achtung!**
Gefahr von Nassbetrieb!
▪ Äußerst fein dosieren!
Druckgas-Temperatur mindestens 20 K (R134a, R404A, R507A, R407C) oder mindestens 30 K (R22) über Verflüssigungstemperatur halten.
-  **Gefahr!**
Berstgefahr von Komponenten und Rohrleitungen durch hydraulischen Überdruck.
Überfüllung des Systems mit Kältemittel unbedingt vermeiden!
-  **Achtung!**
Kältemittelmangel bewirkt niedrigen Saugdruck und hohe Überhitzung (Einsatzgrenzen beachten!).

If liquid is charged:

-  **Attention!**
Danger of wet operation!
▪ Charge small amounts at a time!
Keep the discharge temperature at least 20 K (R134a, R404A, R507A, R407C) or at least 30 K (R22) above condensing temperature.
-  **Danger!**
Explosion risk of components and pipelines by hydraulic overpressure.
Avoid absolutely overcharging of the system with refrigerant!
-  **Attention!**
Insufficient refrigerant causes low suction pressure and high superheating (observe operating limits!).

En cas de remplissage en phase liquide:

-  **Attention !**
Risque de fonctionnement en noyé !
▪ Faire un dosage très fin !
Maintenir la température du gaz de refoulement d'au moins 20 K (R134a, R404A, R507A, R407C) ou d'au moins 30 K (R22) au-dessus de la température de condensation.
-  **Danger !**
Danger d'éclatement des composants et conduites par surpression hydraulique.
Eviter absolument suralimentation du système avec fluide frigorigène !
-  **Attention !**
Un manque de fluide frigorigène engendre une faible pression d'aspiration et une surchauffe élevée (respecter les limites d'application).

5.6 Kontrollen vor dem Start

- Ölstand im Ölabscheider (im Schauglas-Bereich)
- Öltemperatur im Ölabscheider (ca. 15 .. 20 K über Umgebungstemp.)
- Einstellung und Funktion der Sicherheits- und Schutz-Einrichtungen
- Sollwerte der Zeitrelais
- Abschaltdrücke der Hoch- und Niederdruck-Wächter
- Absperrventile geöffnet?
- Falls der Verdichter durch Fehlbedienung mit Öl überflutet wurde, muss er unbedingt entleert werden. Dazu Absperrventile schließen, Verdichter auf drucklosen Zustand bringen und Öl durch Ablass-Stopfen am Verdichter entleeren (Pos. 6 und 7, S. 10 und S. 11).

5.6 Checks before starting

- Oil level in oil separator (within sight glass range)
- Oil temperature in the oil separator (approx. 15 .. 20 K above the ambient temperature)
- Setting and function of safety and protection devices
- Setting of time relays
- Cut-out pressures of the high- and low-pressure limiters
- Shut-off valves opened?
- If the compressor is accidentally flooded with oil, it must be drained without exception. In order to do this, close the shut-off valves, release all pressure and drain oil via oil drain plugs at compressor (Pos. 6 and 7, p. 10 and p. 11).

5.6 Contrôles avant le démarrage

- Niveau d'huile au séparateur d'huile (visible dans le voyant)
- Température d'huile dans le séparateur d'huile (environ 15 .. 20 K au-dessus de la temp. ambiante)
- Réglage et fonction des dispositifs de sécurité et de protection
- Réglage des relais de temporisés
- Pression de coupure des limiteurs de haute et basse pression
- Vannes d'arrêts ouvertes?
- Si le compresseur est rempli d'huile suite à une mauvaise manipulation, il fait impérativement le vidanger. Pour cela, fermer les vannes d'arrêt, faire chuter la pression dans le compresseur, et vider l'huile au bouchons de vidage au compresseur (Pos. 6 et 7, p. 10 et p. 11).

5.7 Startvorgang

Drehrichtung prüfen

! Achtung!
Gefahr von Verdichterausfall!
Schraubenverdichter nur in der vorgeschriebenen Drehrichtung betreiben!

Trotz automatischer Drehrichtungsüberwachung empfiehlt sich ein zusätzlicher Funktionstest.

Drehrichtungstest

- Manometer an Saug-Absperrventil anschließen.
Ventilspindel schließen und wieder eine Umdrehung öffnen.
- Verdichter nur kurz starten (ca. 0,5 .. 1 s).
- Richtige Drehrichtung:
Saugdruck sinkt sofort ab.
- Falsche Drehrichtung:
Druck steigt an oder Schutzgerät schaltet ab.
Anschlussklemmen an gemeinsamer Zuleitung umpolen.

Start

Erneuter Start, dabei Saugabsperrentil langsam öffnen und Schauglas in Öleinspritzleitung beobachten. Falls innerhalb 5 s kein Ölfluss erkennbar ist, sofort abschalten.

Überwachung der Ölversorgung

Nach abgelaufener Verzögerungszeit (15 .. 20 s nach dem Start) Test des Überwachungssystems: Dazu Stecker an Anschluss F7 (Abb. 7) abziehen. Das Überwachungssystem muss dann den Verdichter innerhalb von 2 bis 3 s abschalten.

5.7 Start-up procedure

Checking the rotating direction

! Attention!
Danger of severe compressor damage!
Operate screw compressors only in the prescribed rotating direction!

In spite of automatic phase sequence monitoring an additional test is recommended.

Phase sequence test

- Connect a gauge to the suction shut-off valve.
Close the spindle and then open one turn.
- Start the compressor only briefly (approx. 0.5 .. 1 s).
- Correct rotating direction:
Suction pressure drops immediately.
- Wrong rotating direction:
Pressure increases or the protection device shuts off.
Change over two phases at the terminals of the common supply line.

Start

Start the compressor again and slowly open the suction shut-off valve and observe the sight glass in the oil injection line. If no oil flow can be seen within 5 seconds, switch off immediately.

Oil supply monitoring

Test the oil monitoring system after the time delay period has expired (15 .. 20 s after start): Remove plug from connection F7 (fig. 7). The monitoring system must then switch off the compressor within 2 .. 3 seconds.

5.7 Le démarrage

Contrôler le sens de rotation

! Attention !
Risque de défaillance du compresseur !
Opérer les compresseurs à vis seulement dans le sens de rotation prescrit !

Malgré un contrôle automatique du sens de rotation, il est recommandé de procéder à un test de fonctionnement supplémentaire.

Test d'ordre des phases

- Raccorder un manomètre sur la vanne d'arrêt à l'aspiration.
Fermer la tige de vanne puis la rouvrir d'un tour.
- Démarrer le compresseur seulement brièvement (environ 0,5 .. 1 s).
- Correct sens de rotation:
La pression d'aspiration chute immédiatement.
- Mauvais sens de rotation:
La pression augmente ou l'appareil de protection met à l'arrêt.
Inverser deux phases sur le bornier de l'alimentation commune.

Démarrage

Nouveau démarrage en ouvrant lentement la vanne d'arrêt à l'aspiration et en observant le voyant dans la conduite d'injection d'huile. Si dans les 5 s, aucun débit d'huile n'est perceptible, arrêter immédiatement.

Contrôle de l'alimentation d'huile

A la fin de la temporisation (15 .. 20 s après le démarrage), procéder au test du système de contrôle : pour cela, débrancher la fiche du raccord F7 (fig. 7). Le système de contrôle doit alors mettre le compresseur à l'arrêt en l'espace de 2 à 3 secondes.

Ölkontrolle

Unmittelbar nach Inbetriebnahme folgende Kontrollen durchführen:

- Maximaler und empfehlenswerter Ölstand während Betrieb innerhalb Schauglasbereich des Ölabscheiders (minimaler Ölstand wird durch Ölniveauwächter abgesichert).
- In der Anlaufphase kann sich Ölschaum bilden, der sich aber nach 2 bis 3 Minuten abschwächen sollte. Sonst besteht der Verdacht auf hohen Flüssigkeitsanteil im Sauggas.

! Achtung!
Gefahr von Nassbetrieb!
Druckgas-Temperatur mindestens 20 K (R134a, R404A, R507A, R407C) oder mindestens 30 K (R22) über Verflüssigungstemperatur halten.

Wenn in der Anlaufphase das Öl-Überwachungssystem (F7) oder nach Ablauf der Verzögerungszeit (120 s) der Ölniveauwächter anspricht, deutet dies auf akuten Schmiermangel hin. Mögliche Ursachen sind zu geringe Druckdifferenz oder zu hoher Kältemittelanteil im Öl. Sauggasüberhitzung kontrollieren.

Wenn größere Ölmengen nachgefüllt werden müssen:

! Achtung!
Gefahr von Flüssigkeitsschlägen!
Ölrückführung überprüfen.

Ölkühler-Temperaturregelung einstellen

Oil check

Immediately after commissioning do the following checks:

- Maximum and recommended oil level during operation within the sight glass range of the oil separator (minimum oil level is monitored by an oil level switch).
- Oil foam can be generated during the starting phase, but should reduce after 2 to 3 minutes. If it does not reduce this can indicate excessive liquid in the suction gas.

! Attention!
Danger of wet operation!
Keep the discharge temperature at least 20 K (R134a, R404A, R507A, R407C) or at least 30 K (R22) above condensing temperature.

If the oil monitoring system (F7) cuts out during the starting phase or the oil level switch after the delay time (120 s) this indicates a severe lack of lubrication. Possible reasons are too small pressure difference or excessive refrigerant in the oil. Check suction gas superheat.

If larger quantities of oil must be added:

! Attention!
Danger of liquid slugging!
Check the oil return.

Setting the oil cooler temperature control

Contrôle de l'huile

Procéder aux contrôles suivants immédiatement après la mise en service :

- Niveau d'huile maximal et souhaité durant le fonctionnement dans les limites du voyant (le niveau d'huile minimal est surveillé par le contrôleur de niveau d'huile au séparateur d'huile).
- De la mousse d'huile peut se former durant la phase de démarrage, mais elle devrait diminuer progressivement après 2 à 3 minutes. Dans le cas contraire, ceci peut signifier qu'il y a une concentration importante de liquide dans le gaz d'aspiration.

! Attention !
Risque de fonctionnement en noyé !
Maintenir la température du gaz de refoulement d'au moins 20 K (R134a, R404A, R507A, R407C) ou d'au moins 30 K (R22) au-dessus de la température de condensation.

Une réaction de système de gestion d'huile (F7) durant la phase de démarrage, ou du contrôleur de niveau d'huile après écoulement de la temporisation (120 s) indique qu'il y a un grave défaut de lubrification. Les causes possibles sont une différence de pression trop faible ou une concentration trop élevée de fluide frigorigène dans l'huile. Contrôler la surchauffe du gaz d'aspiration.

Si de grandes quantités d'huile doivent rajouter:

! Attention !
Risque de coups de liquide !
Contrôler le retour d'huile.

Ajuster le régulation de température du refroidisseur d'huile

R134a, R404A, R507A, R407C, R22	Fühlerposition Sensor position Position de la sonde	Einstelltemperatur Temperature setting Réglage de la température	nominal nominal nominal	maximal maximum maximal
Bypass-Misch-Ventil oder Wasserregler By-pass mixing valve or water regulator Vannes de mélange de bippasse ou régulateur d'eau	Druckgasleitung Discharge gas line Conduite de refoulement		20 K > t _c max.	70°C (85°C*)
Temperatur-Regler des Ölkühler-Lüfters (luftgekühlt) Temp. regulator of air-cooled oil cooler fan Régulateur de température du ventilateur du refroidisseur d'huile (refroidi à air)	Druckgasleitung Discharge gas line Conduite de refoulement		30 K > t _c max.	80°C (95°C*)

* R134a t_c: > 55°C

Hoch- und Niederdruck-Wächter einstellen (HP + LP)

Ein- und Abschalt drücke entsprechend den Anwendungsgrenzen durch Test exakt prüfen.

Verflüssigerdruck-Regelung einstellen

Verflüssigerdruck so einstellen, dass die Mindestdruckdifferenz innerhalb von 20 s nach dem Start erreicht wird (siehe Einsatzgrenzen im Handbuch SH-110 oder in der BITZER Software). Schnelle Druckabsenkung durch fein abgestufte Druckregelung vermeiden.

Betriebsdaten überprüfen

- Verdampfungstemperatur
- Sauggastemperatur
- Verflüssigungstemperatur
Druckgastemperatur
- mind. 20 K (R134a, R404A, R407C, R507A)
mind. 30 K (R22)
über Verflüssigungstemperatur
- max. 100°C
- Öltemperatur
B150SH/BSE170: max. 90°C
B100 max. 80°C
- Schalzhäufigkeit
- Motorstrom
- Motorspannung
- Bei Betrieb mit ECO:
- ECO-Druck
- Temperatur am ECO Anschluss
- Datenprotokoll anlegen.

Einsatzgrenzen siehe Prospekt SP-110, Handbuch SH-110 oder BITZER Software.

Achtung!

Gefahr von Verdichterausfall!
Unbedingt folgende Anforderungen durch entsprechende Steuerungslogik einhalten:

- Maximale Schalzhäufigkeit
6 bis 8 Starts pro Stunde!
- Anzustrebende Mindestlaufzeit
5 Minuten!

Setting the high and low pressure limiters (HP & LP)

Check exactly switch-on and cut-out pressures by experiment according to the operating limits.

Setting of the condenser pressure control

The condenser pressure must be set so that the minimum pressure difference is reached within 20 s after starting (see application limits in the Manual SH-110 or BITZER Software). Rapid reduction in pressure must be avoided by a sensitive pressure control.

Checking operating data

- Evaporation temperature
- Suction gas temperature
- Condensing temperature
- Discharge gas temperature
- at least 20 K (R134a, R404A, R407C, R507A)
at least 30 K (R22)
above condensing temperature
- max. 100°C
- Oil temperature
B150SH/BSE170: max. 90°C
B100 max. 80°C
- Cycling rate
- Motor current
- Motor voltage
- Operation with ECO:
- ECO pressure
- Temperature at ECO connection
- Prepare data protocol.

Application limits see Broschure SP-110 Manual SH-110 or BITZER Software.

Attention!

Danger of severe compressor damage!
The following requirements must be ensured by the control logic:

- Maximum cycling rate
6 to 8 starts per hour!
- 5 minutes minimum operating time desired!

Réglage des limiteurs de haute et basse pression (HP + LP)

Contrôler exactement des pressions de mise en service et de coupure par des essais en référant aux limites du service.

Ajuster la régulation de la pression de condensation

Ajuster la pression du condenseur afin que la différence de pression minimale soit atteinte dans les 20 s après le démarrage (voir limites d'application dans le Manuel SH-110 ou BITZER Software). Régulation étagée suffisamment fine évite une chute de pression trop rapide.

Contrôle des conditions de fonctionnement

- Température d'évaporation
- Température du gaz d'aspiration
- Température de condensation
- Température du gaz de refoulement
- au moins de 20 K (R134a, R404A, R407C, R507A)
au moins de 30 K (R22)
plus élevée que la température de condensation
- max. 100°C
- Température de l'huile
B150SH/BSE170: max. 90°C
B100 max. 80°C
- Fréquence d'enclenchements
- Courant de moteur
- Tension de moteur
- Fonctionnement avec ECO:
- Pression ECO
- Pression au raccord ECO
- Dresser un procès-verbal.

Limites d'application voir Broschure SP-110, Manuel SH-110 ou BITZER Software.

Attention !

Risque de défaillance du compresseur !
Les conditions suivantes doivent absolument assurées par la logique de commande:

- Nombre maximal d'enclenchements
6 à 8 démarrages par heure !
- Durée de marche à atteindre au minimum: 5 minutes !

Schwingungen

Die gesamte Anlage insbesondere Rohrleitungen und Kapillarrohre auf abnormale Schwingungen überprüfen. Wenn nötig, zusätzliche Sicherungsmaßnahmen treffen.

! Achtung!

Rohrbrüche sowie Leckagen am Verdichter und sonstigen Anlagen-Komponenten möglich! Starke Schwingungen vermeiden!

Vibrations

The whole plant especially the pipe lines and capillary tubes must be checked for abnormal vibrations. If necessary additional protective measures must be taken.

! Attention!

Pipe fractures and leakages at compressor and other components of the plant possible! Avoid strong vibrations!

Vibrations

Contrôler l'ensemble de l'installation en particulier la tuyauterie et les tubes capillaires s'il existant des vibrations anormales. Si nécessaire, prendre des mesures de précaution adéquates.

! Attention !

Possibilité de ruptures de tuyau et vidages au compresseur et autres composants de l'installation ! Éviter des vibrations fortes !

Besondere Hinweise für sicheren Verdichter- und Anlagenbetrieb

Analysen belegen, dass Verdichterausfälle meistens auf unzulässige Betriebsweise zurückzuführen sind. Dies gilt insbesondere für Schäden auf Grund von Schmiermangel:

- **Funktion des Expansionsventils**
Hinweise des Herstellers beachten!
 - Korrekte Position und Befestigung des Temperaturfühlers an der Saugleitung.
 - Bei Einsatz eines Wärmetauschers, Fühlerposition wie üblich **nach** dem Verdampfer anordnen – keinesfalls nach einem eventuell vorhandenen internen Wärmeaustauscher.
 - Ausreichend hohe Sauggas-Überhitzung, dabei auch minimale Druckgas-Temperaturen berücksichtigen.
 - Stabile Betriebsweise bei allen Betriebs- und Lastzuständen (auch Teillast, Sommer- / Winterbetrieb).
 - Blasenfreie Flüssigkeit am Eintritt des Expansionsventils, bei ECO-Betrieb bereits **vor** Eintritt in den Flüssigkeits-Unterkühler.
- **Kältemittelverlagerung** (von der Hoch- zur Niederdruckseite oder in den Verdichter) **bei langen Stillstandszeiten vermeiden!**
 - Ölheizung (Ölabscheider) muss bei Verdichter-Stillstand immer in Betrieb sein (gilt bei allen Anwendungen). Bei Aufstellung in Bereichen niedriger Temperatur kann eine Isolierung des Abscheiders notwendig werden.

Special recommendations for safe compressor and plant operation

Analyses show that the vast majority of compressor failures occur due to inadmissible operating conditions. This is especially true for failures deriving from lack of lubrication:

- **Expansion valve operation**
pay attention to the manufacturer's guidelines!
 - Correct position and fixation of the temperature bulb at the suction line.
 - When using a heat exchanger, place bulb **behind** evaporator, as usual – in no case behind the internal heat exchanger if there is one.
 - Sufficient superheat; also consider minimum discharge gas temperature.
 - Stable operation at all operating and load conditions (also part load, summer / winter operation).
 - Bubble-free refrigerant at expansion valve; for ECO operation already **in front of** iliquid subcooler inlet.
- **Avoid refrigerant migration** (from high pressure to low pressure side or into compressor) **during longer shut-off periods!**
 - Oil heater (oil separator) must always operate during standstill of compressor (applies to all applications). For installations at low temperature areas isolation of separator may become necessary.

Indications particulières pour un fonctionnement correct du compresseur et de l'installation

Les analyses révèlent que la majorité des défauts compresseur résulte de conditions de fonctionnement anormales. Ceci est vrai, en particulier, pour les dégâts par manque de lubrification:

- **Fonctionnement du détendeur**
se conformer aux indications du fabricant!
 - Position et fixation correctes du bulbe sur la conduite d'aspiration.
 - En présence d'un échangeur de chaleur, position du bulbe, comme d'habitude, **à la sortie** de l'évaporateur – en aucun cas après en aucun cas après un échangeur de chaleur interne éventuellement disponible l'échangeur de chaleur.
 - Surchauffe du gaz d'aspiration suffisamment élevée. Prendre en considération aussi des températures du gaz de refoulement minimales.
 - Fonctionnement stable pour toutes les conditions de travail (également, réduction de puissance, fonctionnement été / hiver).
 - Liquide exempt de bulles à l'entrée du détendeur. Avec fonctionnement ECO déjà **devant** l'entrée dans le sous refroidisseur de liquide.
- **Eviter les migrations de fluide frigorigène** (de la haute vers la basse pression ou dans le compresseur) **en cas d'arrêts prolongés !**
 - Chauffage d'huile (séparateur d'huile) doit être en opération constant pendant l'arrêt du compresseur (est valable pour toutes les applications). Quand le montage est fait dans spectres avec température basse, une isolation de compresseur pourrait être nécessaire.

Beim Start des Verdichters sollte die Öltemperatur – unter dem Ölschauglas gemessen – 15 .. 20 K über der Umgebungstemperatur liegen.

- Automatische Sequenzumschaltung bei Anlagen mit mehreren Kältemittel-Kreisläufen (ca. alle 2 Stunden).
- Ggf. zeit- und druckabhängig gesteuerte Abpumpschaltung oder saugseitige Flüssigkeits-Abscheider – insbesondere bei großen Kältemittelfüllmengen und / oder wenn Verdampfer wärmer werden kann als Saugleitung oder Verdichter.

- Weitere Hinweise – auch zur Rohrverlegung siehe Handbuch SH-110.

i Bei HFKW-Kältemitteln mit niedrigem Isentropenexponenten (R134a, R404A, R507A) kann sich ein Wärmeaustauscher (Sauggas / Flüssigkeit) positiv auf Betriebsweise und Leistungszahl der Anlage auswirken. Temperaturfühler des Expansionsventils wie oben beschrieben anordnen.

When starting the compressor the oil temperature – which is measured below oil sight glass – should be 15 .. 20 K above the ambient temperature.

- Pump down system (especially if evaporator can get warmer than suction line or compressor).
- Automatic sequence change for systems with multiple refrigerant circuits (approx. every 2 hours).
- If necessary, time or pressure controlled pump down system or suction side liquid separator – especially in case of large refrigerant fillings and / or if evaporator can get warmer than suction line or compressor.

- Further information – also with respect to pipe layout see manual SH-110.

i Use of a liquid / suction line heat exchanger can have a positive effect on efficiency and compressor operation with HFC refrigerants having a low isentropic exponent (R134a, R404A, R507A). Place expansion valve bulb as described above.

Lors de la phase de démarrage du compresseur la température d'huile – mesurée au-dessous du voyant d'huile – devrait être 15 .. 20 K dessus de la température ambiante.

- Inversion automatique des ordres de démarrage sur les installations avec plusieurs circuits frigorifiques (environ toutes les 2 heures).
- En cas utile appliquer arrêt par pump down, contrôlé en fonction du temps et du refoulement, ou séparateur de liquide à l'aspiration. En particulier quand la charge de fluide frigorigène est large et ou si l'évaporateur peut devenir plus chaud que la conduite d'aspiration ou le compresseur.

- Plusieurs indications – aussi concernant la pose de la tuyauterie – voir Manuel SH-110.

i L'utilisation d'un échangeur de chaleur (gaz d'aspiration / liquide) peut avoir une influence positive sur le coefficient de performance et le mode de fonctionnement de l'installation avec des fluides frigorigènes HFC avec un faible exposant isentropique (R134a, R404A, R507A). Placer le bulbe du détendeur comme décrit ci-dessus.

6 Betrieb / Wartung

6.1 Regelmäßige Kontrollen

Anlage entsprechend den nationalen Vorschriften regelmäßig prüfen. Dabei folgende Punkte ebenfalls kontrollieren:

- Betriebsdaten (vgl. Kapitel 5.7)
- Schmierung / Ölkontrolle (Kap. 5.7)
- Schutz-Einrichtungen und alle Teile zur Überwachung des Verdichters (siehe Kapitel 4.2 und 5.7)
- Dichtheit des integrierten Rückschlagventils
- Elektrische Kabel-Verbindungen und Verschraubungen auf festen Sitz prüfen.
- Schraubenanzugsmomente siehe SW-100
- Kältemittelfüllung, Dichtheitsprüfung
- Datenprotokoll pflegen

Integriertes Druckentlastungsventil

Das Ventil ist wartungsfrei.

Allerdings kann es nach wiederholtem Abblasen auf Grund abnormaler Betriebsbedingungen zu stetiger Leckage kommen. Folgen sind Minderleistung und erhöhte Druckgastemperatur.

Integriertes Rückschlagventil

Bei Defekt oder Verschmutzung läuft der Verdichter nach dem Ausschalten über eine längere Periode rückwärts.

Ölstopventil

Bei Defekt oder Verschmutzung kann der Verdichter bei längerem Stillstand mit Öl gefüllt werden.



Warnung!

Verdichter steht unter Druck!
Schwere Verletzungen möglich.
Verdichter auf drucklosen Zustand bringen!
Schutzbrille tragen!

6 Operation / Maintenance

6.1 Regular checks

Examine regularly the plant according to national regulations. The following points should also be checked:

- Operating data (chapter 5.7)
- Lubrication / oil check (chapter 5.7)
- Protection devices and all compressor monitoring parts (see chapters 4.2 and 5.7)
- Tightness of integrated check valve
- Check electrical cable connections and screw joints on tight fitting.
- Tightening torques see SW-100
- Refrigerant charge, tightness test
- Update data protocol

Internal pressure relief valve

The valve is maintenance free.

Repeated opening of the valve due to abnormal operating conditions, however, may result in steady leakage. Consequences are losses in capacity and increased discharge temperature.

Integrated check valve

If valve is faulty or dirty the compressor will run backwards for a longer period after shut down.

Oil stop valve

In case of damage or clogging, the compressor may be charged with oil during longer shut-off.



Warning!

Compressor is under pressure!
Serious injuries possible.
Release the pressure in the compressor!
Wear safety goggles!

6 Service / Maintenance

6.1 Contrôles réguliers

Vérifier l'installation régulièrement conformément aux réglementations nationales. Les points suivants devraient être contrôlés:

- Caractéristiques de service (chap. 5.7)
- Lubrification / contrôle d'huile (chap. 5.7)
- Dispositifs de protection et toutes pièces, qui surveillent le compresseur (voir chapitres 4.2 et 5.7)
- Etanchéité de clapet de retenue intégré
- Vérifier les raccords des câbles électriques et les vissages racords sur ajustement solide.
- Couples de serrage voir SW-100
- Remplissage de fluide frigorigène, essai d'étanchéité
- Soigner le procès-verbal

Soupape de décharge incorporée

Cette soupape n'exige aucun entretien.

Cependant des fuites permanentes peuvent se produire après l'avoir crachée à plusieurs reprises en raison des conditions de service anormales. Une capacité réduite et une température du gaz de refoulement élevée sont des conséquences.

Clapet de retenue intégré

En cas de défectuosité ou d'encrassement le compresseur tourne en arrière durant une assez longue période après l'arrêt.

Vanne de retenue d'huile

En cas de défaut ou d'encrassement, le compresseur peut être rempli d'huile s'il est immobilisé pendant longtemps.



Avertissement !

Compresseur est sous pression !
Graves blessures possible.
Retirer la pression sur le compresseur !
Porter des lunettes de protection !

Ölfilter

Ein erster Filterwechsel empfiehlt sich nach 50 .. 100 Betriebsstunden.

Bei Betrieb wird der Verschmutzungsgrad permanent durch die Ölfilter-Überwachung (Pos. 13, S. 10 und 11) kontrolliert.

Wenn die Signallampe der Ölfilter-überwachung (F10) leuchtet, muss der Ölfilter auf Verschmutzung geprüft und bei Bedarf gewechselt werden.

Oil filter

An initial filter change is recommended after 50 .. 100 running hours.

During operation the degree of clogging is permanently checked by the oil filter monitoring (pos. 13, p. 10 and 11).

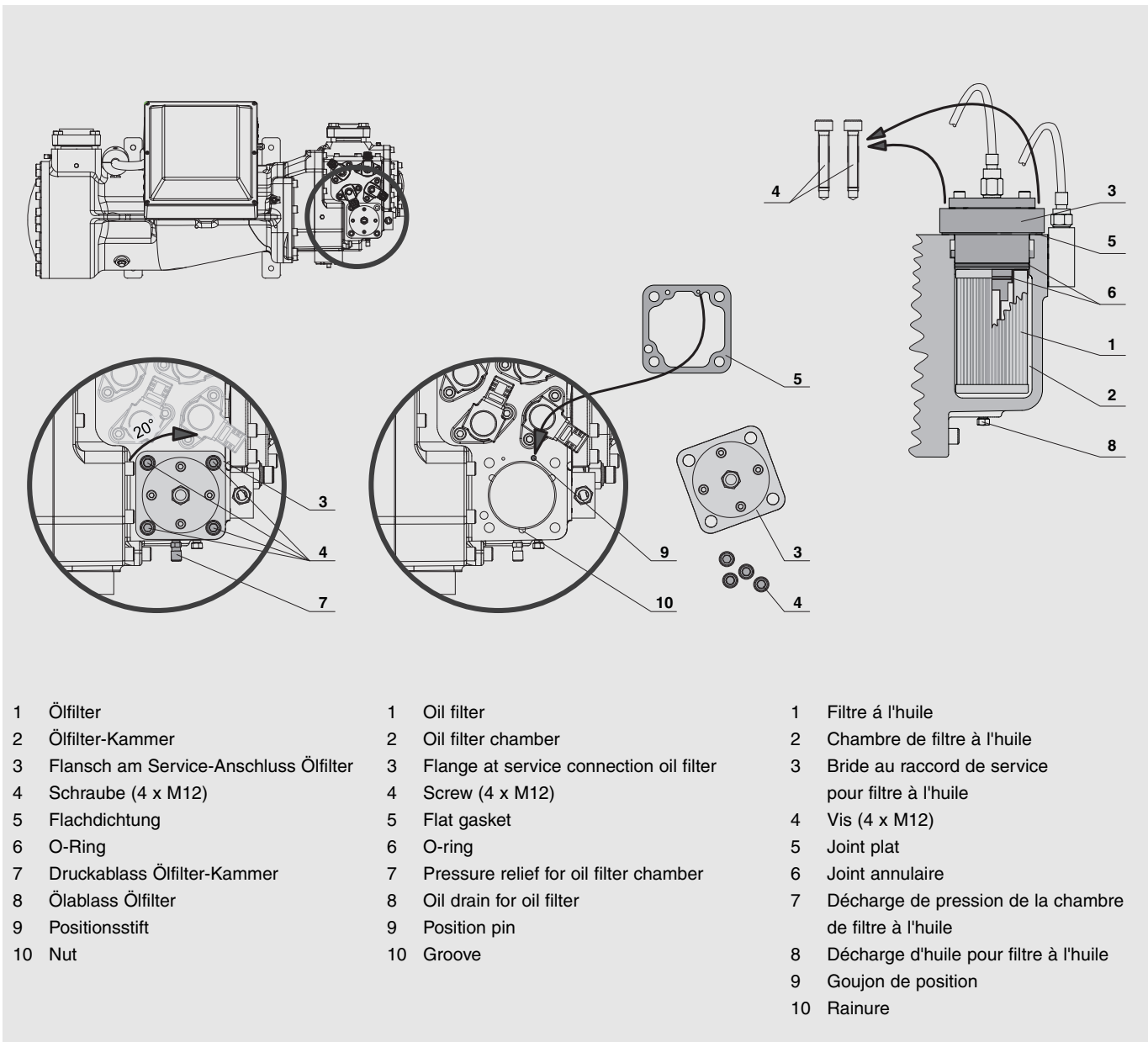
If the signal lamp of the oil filter monitoring (F10) lights up, the oil filter must be checked for clogging and be exchanged, if necessary.

Filtre à l'huile

Un premier remplacement du filtre est recommandé après 50 .. 100 heures de fonctionnement.

Pendant le fonctionnement, le degré d'encrassement est contrôlé en permanence par le contrôle de filtre à huile (pos. 13, p. 10 et 11).

Lorsque la lampe de signal de contrôle de filtre à l'huile (F10) est allumée, l'encrassement du filtre à l'huile doit être contrôlé et le filtre doit être remplacé, en cas de besoin.



- 1 Ölfilter
- 2 Ölfilter-Kammer
- 3 Flansch am Service-Anschluss Ölfilter
- 4 Schraube (4 x M12)
- 5 Flachdichtung
- 6 O-Ring
- 7 Druckablass Ölfilter-Kammer
- 8 Ölablass Ölfilter
- 9 Positionsstift
- 10 Nut

- 1 Oil filter
- 2 Oil filter chamber
- 3 Flange at service connection oil filter
- 4 Screw (4 x M12)
- 5 Flat gasket
- 6 O-ring
- 7 Pressure relief for oil filter chamber
- 8 Oil drain for oil filter
- 9 Position pin
- 10 Groove

- 1 Filtre à l'huile
- 2 Chambre de filtre à l'huile
- 3 Bride au raccord de service pour filtre à l'huile
- 4 Vis (4 x M12)
- 5 Joint plat
- 6 Joint annulaire
- 7 Décharge de pression de la chambre de filtre à l'huile
- 8 Décharge d'huile pour filtre à l'huile
- 9 Goujon de position
- 10 Rainure

Abb. 9 Ölfilter

Fig. 9 Oil filter

Fig. 9 Filtre à l'huile



Warnung!

ÖlfILTER-Kammer und Verdichter sind voneinander unabhängige Druckräume und stehen unter Druck!
Schwere Verletzungen möglich! Verdichter und ÖlfILTER-Kammer separat auf drucklosen Zustand bringen!
Schutzbrille tragen!



Warning!

Oil filter chamber and compressor are independent pressure chambers and are under pressure.
Serious injuries possible!
Release pressure in compressor and oil filter chamber separately!
Wear safety goggles!



Avertissement !

Le filtre à l'huile est intégré dans le compresseur et se trouve donc sous pression !
Des blessures graves sont possibles.
Evacuer la pression du compresseur et de la chambre de filtre à l'huile !
Porter des lunettes de protection !

Wechsel des Ölfilters

- Serviceventil in Öleinspritzleitung (S. 17, Pos. 9, Abb. 8) schließen.
- ECO-Ventil schließen.
- Saug- und Druckleitung absperren.
- Verdichter auf drucklosen Zustand bringen.
- Die ÖlfILTER-Kammer (Pos. 2, Abb. 9) **separat** auf drucklosen Zustand bringen! Dazu Öl und Kältemittel aus der ÖlfILTER-Kammer (2) am Druckablass (7) entleeren.
- Öl am Ölabblass (Pos. 8, Abb. 9) entleeren.
- Die vier Schrauben (4) am Flansch (3) des Service-Anschlusses für den ÖlfILTER lösen. Flansch 15 mm nach oben ziehen und um 20° im Uhrzeigersinn drehen. Gesamte Einheit nach oben herausziehen. ÖlfILTER (1) abnehmen.
- ÖlfILTERkammer reinigen.
- Flachdichtung (5) und O-Ringe (6) erneuern und neuen ÖlfILTER (1) aufstecken. Flachdichtung entsprechend Positionsstift (9) im Gehäuse auflegen.
- Gesamte Einheit in die drei Nuten (10) fixieren, 20° entgegen Uhrzeigersinn drehen und nach unten drücken. Dabei Positionsstift (9) in die dafür vorgesehene Bohrung an der Flanschunterseite fixieren.
- Die vier Schrauben (4) in den Flansch (3) einsetzen und kreuzweise anziehen (80 Nm).
- Verdichter und ÖlfILTER-Kammer evakuieren.

Change of the oil filter

- Close service valve in oil injection line (p. 17, pos. 9, fig. 8).
- Close ECO-valve.
- Shut off discharge and pressure line.
- Release the pressure in the compressor.
- Release the pressure in the oil filter chamber (pos. 2, fig. 9) **separately!** Blow off oil and refrigerant from oil filter chamber (2) at pressure relief (7).
- Drain oil at oil drain (pos. 8, fig. 9).
- Remove the four screws (4) at the flange (3) at service connection oil filter. Pull flange 15 mm upwards and turn it 20 degrees clockwise. Pull out entire unit and remove oil filter (1).
- Clean oil filter chamber.
- Insert new flat gasket (5) and O-rings (6) and attach new oil filter (1). Place flat gasket according to position pin (9) in housing.
- Place entire unit into the three nuts (10), turn 20 degrees counterclockwise and push downwards. Slide position pin (9) into the appropriate bore at the bottom side of the flange.
- Insert the four screws (4) into the flange (3) and tighten crosswise (80 Nm).
- Evacuate compressor and oil filter chamber.

Changement du filtre à l'huile

- Fermer la vanne de service dans la conduite d'injection d'huile (p. 17, pos. 9, fig. 8).
- Fermer la vanne ECO.
- Fermer la conduite d'aspiration et la conduite de refoulement.
- Evacuer la pression du compresseur.
- Evacuer **séparément** la pression de la chambre du filtre à l'huile (pos. 2, fig. 9) ! Pour ce faire, vider l'huile et le fluide frigorigène de la chambre de filtre à l'huile (2) par le décharge de pression (7).
- Vider l'huile par le vidage d'huile (pos. 8, fig. 9).
- Desserrer les quatre vis (4) de la bride (3) au raccord de service pour le filtre à l'huile. Tirer la bride de 15 mm vers le haut et la tourner de 20° dans le sens des aiguilles d'une montre. Retirer l'ensemble de l'unité par le haut. Enlever le filtre à l'huile (1).
- Nettoyer la chambre de filtre à l'huile.
- Remplacer le joint plat (5) et les joints annulaires (6) et mettre en place un filtre à l'huile neuf (1). Poser le joint plat dans le corps en suivant le goujon de position (9).
- Fixer l'ensemble de l'unité dans les trois rainures (10), le tourner de 20° dans le sens inverse des aiguilles d'une montre et l'enfoncer. Fixer le goujon de position (9) dans le trou prévu à cet effet sur la partie inférieure de la bride.
- Poser les quatre vis (4) dans la bride (3) et les serrer en croisant (80 Nm).
- Mettre sous mise le compresseur et la chambre de filtre à l'huile.

6.2 Ölwechsel

Die im Kapitel 2 aufgeführten Öle zeichnen sich durch einen besonders hohen Grad an Stabilität aus. Bei ordnungsgemäßer Montage bzw. Einsatz von saugseitigen Feinfiltern erübrigt sich deshalb im Regelfall ein Ölwechsel.

Bei Verdichter- oder Motorschaden generell Säuretest durchführen. Bei Bedarf Reinigungsmaßnahmen treffen: Säure bindenden Saugleitungs-Filter einbauen und Öl wechseln. Verdichter und Saugleitungs-Filter evakuieren. Anlage druckseitig an der höchsten Stelle in Recycling-Behälter entlüften. Nach einigen Betriebsstunden ggf. Filter und Öl erneut wechseln sowie Anlage entlüften.

Ölsorten: Siehe Kapitel 2.



Warnung!

Ölabscheider steht unter Druck!
Schwere Verletzungen möglich.
Ölabscheider auf drucklosen Zustand bringen!
Schutzbrille tragen!



Achtung!

Esteröle sind stark hygroskopisch.
Feuchtigkeit wird im Öl chemisch gebunden. Es kann nicht oder nur unzureichend durch Evakuieren entfernt werden.
Äußerst sorgsamer Umgang erforderlich:
Lufteintritt in Anlage unbedingt vermeiden. Nur original verschlossene Ölgebinde verwenden!

Altöl umweltgerecht entsorgen!

6.2 Oil changing

The oil types listed in chapter 2 are characterised by an especially high degree of stability. If the plant is correctly assembled, or if fine filters are installed on the suction side, an oil change is not normally needed.

If compressor or motor damage occurs, an acid test should be made. When required clean up measures must be made: Mount an acid retaining suction line gas filter and replace the oil. Evacuate compressor and suction line gas filter. Purge the plant from the highest point on the discharge side into a recycling cylinder. After a few operating hours it may be necessary to replace filter and oil and to purge the plant again.

Oil types: See chapter 2.



Warning!

Oil separator is under pressure!
Severe injuries possible.
Release the pressure in the oil separator!
Wear safety goggles!



Attention!

Ester oils are strongly hygroscopic.
Moisture is chemically compounded with these oils. It cannot be, or only insufficiently, removed by evacuation.
Handle very carefully:
Avoid air admission into the plant and oil can. Use only originally closed oil drums.

Dispose of waste oil properly!

6.2 Remplacement d'huile

Les huiles mentionnées au chapitre 2 se caractérisent par un degré de stabilité particulièrement élevé. En règle générale, si le montage a été fait correctement ou s'il y a des filtres fins à l'aspiration, un remplacement d'huile n'est pas nécessaire.

En cas de dégâts sur le compresseur ou sur le moteur, il est recommandé de faire un test d'acidité. Le cas échéant il faut envisager un nettoyage pouvant: Monter un filtre d'absorption d'acide dans la conduite d'aspiration et remplacer l'huile. Mettre sous mise le compresseur et le filtre dans la conduite d'aspiration. Purger l'installation au point le plus haut du côté de refoulement dans un collecteur de recyclage. Après quelques heures de fonctionnement remplacer éventuellement filtre et l'huile et purger l'installation.

Types d'huile: Voir chapitre 2.



Avertissement !

Séparateur d'huile est sous pression !
Graves blessures possible.
Retirer la pression sur le séparateur d'huile !
Porter des lunettes de protection !



Attention !

Les huiles ester sont fortement hygrosopiques.
L'humidité est liée chimiquement dans les huiles. Elle ne peut pas être, ou de manière insuffisante seulement, retirée lors de la mise sous vide.
Manipulation très soignée exigée: Eviter l'introduction d'air dans l'installation. Utiliser seulement les bidons d'huile originaux et clos !

L'huile usée devra être recyclée de façon adaptée !

7 Außer Betrieb nehmen

7.1 Stillstand

Bis zur Demontage Ölheizung eingeschaltet lassen. Das verhindert erhöhte Kältemittel-Anreicherung im Öl.

7.2 Demontage des Verdichters

Bei Reparatureingriffen, die eine Demontage notwendig machen, oder bei Außer-Betriebsnahme:

Absperrventile am Verdichter schließen. Kältemittel absaugen. Kältemittel nicht abblasen, sondern umweltgerecht entsorgen!



Warnung!

Verdichter kann unter Druck stehen!
Schwere Verletzungen möglich.
Schutzbrille tragen!

Verschraubungen oder Flansche an den Verdichter-Ventilen öffnen. Verdichter ggf. mit Hebezeug entfernen.

Verdichter entsorgen

Öl am Verdichter ablassen.
Altöl umweltgerecht entsorgen!

Verdichter reparieren lassen oder umweltgerecht entsorgen.

7 De-commissioning

7.1 Standstill

Keep the oil heater switched on until dismantling the compressor! This prevents increased refrigerant diffusion in the oil.

7.2 Dismantling the compressor

For repair work, that makes dismantling necessary, or when decommissioning them:

Close the shut-off valves at the compressor. Extract the refrigerant. Do not release the refrigerant but dispose it properly!



Warning!

Compressor can be under pressure!
Severe injuries possible.
Wear safety goggles!

Open the threaded joints or flanges at the compressor valves. Remove the compressor if necessary with a hoisting tool.

Disposing the compressor

Drain the oil at the compressor.
Dispose of waste oil properly!

Have the compressor repaired or disposed of properly.

7 Mise hors service

7.1 Arrêt

Laisser la résistance d'huile mise en service jusqu'au démontage du compresseur ! Elle permet d'éviter un enrichissement de fluide frigorigène dans l'huile.

7.2 Démontage du compresseur

En vue d'une réparation, que fait un démontage nécessaire, ou de la mise hors service :

Fermer les vannes d'arrêt du compresseur. Aspirer le fluide frigorigène. Ne pas laisser le fluide frigorigène s'échapper, mais recycler le de façon adaptée !



Avertissement !

Le compresseur peut-être sous pression !
Graves blessures possible.
Porter des lunettes de protection !

Ouvrir les vissages ou les brides aux vannes du compresseur. Enlever le compresseur en cas échéant avec un engin de levage.

Mise à la ferraille du compresseur

L'huile usée devra être recyclée de façon adaptée !

Faire réparer le compresseur ou le faire recycler de façon adaptée.



BITZER Kühlmaschinenbau GmbH

Eschenbrünnlestraße 15 // 71065 Sindelfingen // Germany

Tel +49 (0)70 31 932-0 // Fax +49 (0)70 31 932-147

bitzer@bitzer.de // www.bitzer.de