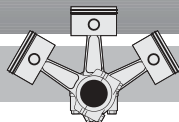


# Betriebsanleitung

## Operating Instructions

### Instruction de service


**KB-510-3**

#### Offene Hubkolbenverdichter

Typen 0(Y) .. VIIW(Y)

Inhalt	Seite
1 Sicherheit	1
2 Anwendungsbereiche	3
3 Montage	4
4 Elektrischer Anschluss	11
5 In Betrieb nehmen	13
6 Betrieb / Wartung	18
7 Außer Betrieb nehmen	23

#### 1 Sicherheit

Diese Kältemittel-Verdichter sind zum Einbau in Maschinen entsprechend der **EG-Maschinenrichtlinie 98/37/EG** vorgesehen. Sie dürfen nur in Betrieb genommen werden, wenn sie gemäß vorliegender Anleitung in diese Maschinen eingebaut worden sind und als Ganzes mit den entsprechenden gesetzlichen Vorschriften übereinstimmen (anzuwendende Normen: siehe Herstellererklärung).\*

#### Autorisiertes Fachpersonal

Sämtliche Arbeiten an Verdichtern und Kälteanlagen dürfen nur von qualifiziertem und autorisiertem Fachpersonal ausgeführt werden.

Die Verdichter sind nach dem aktuellen Stand der Technik und entsprechend den geltenden Vorschriften gebaut. Auf die Sicherheit der Anwender wurde besonderer Wert gelegt.

#### Open drive reciprocating compressors

Types 0(Y) .. VIIW(Y)

Content	Page
1 Safety	1
2 Application ranges	3
3 Mounting	4
4 Electrical connections	11
5 Commissioning	13
6 Operation / Maintenance	18
7 De-commissioning	23

#### 1 Safety

These refrigeration compressors are intended for installation in machines according to the **EC Machines Directive 98/37/EC**. They may be put to service only, if they have been installed in these machines according to the existing instruction and as a whole agree with the corresponding provisions of legislation (standards to apply: refer to Manufacturers Declaration).\*

#### Authorized staff

All work on compressors and refrigeration systems shall be carried out by qualified and authorized refrigeration personnel only.

The compressors are constructed according to the state of the art and valid regulations. Particular emphasis has been placed on the users' safety.

#### Compresseurs ouverts à pistons

Types 0(Y) .. VIIW(Y)

Sommaire	Page
1 Sécurité	1
2 Champs d'applications	3
3 Montage	4
4 Raccordement électrique	11
5 Mise en service	13
6 Service / Maintenance	18
7 Mise hors de service	23

#### 1 Sécurité

Ces compresseurs frigorifique sont prévus pour être incorporés dans des machines conformément à la **Directive CE Machines 98/37/CE**. Leur mise en service est uniquement autorisée s'ils ont été incorporés dans des machines conformément à la présente instruction et si ces machines répondent dans leur totalité aux réglementations légales en vigueur (les normes qu'il faut utiliser: voir la Déclaration du Constructeur).\*

#### Personnel autorisé

Tous les travaux ainsi que l'entretien de compresseurs et d'installations frigorifiques ne peuvent être exécutés que par du personnel qualifié et autorisé.

Les compresseurs sont conçus d'après les règles de l'art actuelles et conformément aux prescriptions en vigueur. Une attention particulière a été apportée à la sécurité de l'utilisateur.

Diese Betriebsanleitung während der gesamten Verdichter-Lebensdauer aufbewahren.

### Restgefahren


Vom Verdichter können unvermeidbare Restgefahren ausgehen. Jede Person, die an diesem Gerät arbeitet, muss deshalb diese Bedienungsanleitung sorgfältig lesen!


Es gelten zwingend


- die einschlägigen Sicherheits-Vorschriften und Normen (z. B. EN 378, EN 60204 und EN 60355),
- die allgemein anerkannten Sicherheitsregeln,
- die EU-Richtlinien,
- Länder spezifische Bestimmungen.


### Sicherheitshinweise

sind Anweisungen um Gefährdungen zu vermeiden. Sicherheitshinweise genauestens einhalten!


 **Achtung!**  
Anweisung um eine mögliche Gefährdung von Geräten zu vermeiden.

 **Vorsicht!**  
Anweisung um eine mögliche minderschwere Gefährdung von Personen zu vermeiden.

 **Warnung!**  
Anweisung um eine mögliche schwere Gefährdung von Personen zu vermeiden.

 **Gefahr!**  
Anweisung um eine unmittelbare schwere Gefährdung von Personen zu vermeiden.

### Allgemeine Sicherheitshinweise

 **Warnung!**  
Der Verdichter ist im Anlieferungszustand mit Schutzgas gefüllt (**Überdruck** ca. 0,5 .. 1 bar). Bei unsachgemäßer Handhabung sind Verletzungen von Haut und Augen möglich. Bei Arbeiten am Verdichter Schutzbrille tragen! Anschlüsse nicht öffnen, bevor Überdruck abgelassen ist.

Retain these Operating Instructions during the entire lifetime of the compressor.

### Residual hazards


Certain residual hazards from the compressors are unavoidable. All persons working on these units must therefore read these operating instructions carefully!


All of the following have validity:


- specific rules for the prevention of accidents (e. g. EN 378, EN 60204 and EN 60355),
- generally acknowledged safety standards,
- EU directives,
- national regulations.


### Safety references

are instructions intended to prevent hazards. Safety instructions must be stringently observed!


 **Attention!**  
Instructions on preventing possible damage to equipment.

 **Caution!**  
Instructions on preventing a possible minor hazard to persons.

 **Warning!**  
Instructions on preventing a possible severe hazard to persons.

 **Danger!**  
Instructions on preventing an immediate risk of severe hazard to persons.

### General safety references

 **Warning!**  
The compressor is under pressure with a holding charge to a pressure of 0.5 to 1 bar **above atmospheric pressure**. Incorrect handling may cause injury to skin and eyes. Wear safety goggles while working on compressor. Do not open connections before pressure has been released.

Garder cette instruction de service pendant toute la durée de service du compresseur.

### Dangers résiduels


Le compresseur peut être la source de dangers résiduels inévitables. Par conséquent, chaque personne qui travaille sur cet appareil doit lire attentivement cette instruction de service !


A prendre en considération


- les prescriptions et normes de sécurité relatives (par ex. EN 378, EN 60204 et EN 60355),
- les règles de sécurité généralement reconnues,
- les directives de l'UE,
- les dispositions spécifiques du pays concerné.


### Les indications de sécurité

sont des instructions pour éviter les mises en danger. Respecter scrupuleusement les indications de sécurité !


 **Attention !**  
Instruction pour éviter une possible mise en danger d'appareils.

 **Prudence !**  
Instruction pour éviter une possible mise en danger bénigne de personnes.

 **Avertissement !**  
Instruction pour éviter une possible mise en danger grave de personnes.

 **Danger !**  
Instruction pour une imminente mise en danger grave de personnes.

### Indications de sécurité générales

 **Avertissement !**  
A la livraison, le compresseur est rempli d'un gaz de protection et sont en **surpression** (environ 0,5 .. 1 bar). Des blessures à la peau et aux yeux sont possibles en cas de manie-ment inapproprié. Lors de travaux sur le compresseur, porter des lunettes de protection ! Ne pas ouvrir les raccords avant d'avoir évacué la surpression.

**Vorsicht!**  
 Im Betrieb können **Oberflächen-Temperaturen** von über 60°C bzw. unter 0°C auftreten.  
 Schwere Verbrennungen und Erfrierungen sind möglich.  
 Zugängliche Stellen absperren und kennzeichnen.  
 Vor Arbeiten am Verdichter: Gerät ausschalten und abkühlen lassen.

**Caution!**  
 During operation **surface temperatures** exceeding 60°C or below 0°C can be reached.  
 Serious burns and frostbites are possible.  
 Lock and mark accessible sectors.  
 Before working on the compressor:  
 Switch off and allow to cool down.

**Prudence !**  
 Pendant le service, des **températures de surface** excédant 60°C resp. en-dessous de 0°C pourront être atteintes.  
 Des graves brûlures et gelures sont possible.  
 Possibilité de graves brûlures.  
 Fermer et marquer les endroits accessibles.  
 Avant les travaux au compresseur: Arrêter et refroidir celui-ci.

Bei Arbeiten am Verdichter, nachdem die Anlage in Betrieb genommen wurde:

For any work on the compressor after the plant has been commissioned:

our des travaux au compresseur après l'installation a été mise en service:

**Warnung!**  
 Verdichter steht unter Druck!  
 Bei unsachgemäßen Eingriffen sind schwere Verletzungen möglich.  
 Verdichter auf drucklosen Zustand bringen!  
 Schutzbrille tragen!

**Warning!**  
 Compressor is under pressure!  
 In case of improper handling severe injuries are possible.  
 Release the pressure in the compressor!  
 Wear safety goggles!

**Avertissement !**  
 Compresseur est sous pression !  
 Lors des interventions non-adequates graves blessures sont possibles.  
 Retirer la pression sur le compresseur !  
 Porter des lunettes de protection !

**Gefahr!**  
 Haare, Hände oder Kleidung können von Riemetrieb erfasst werden!  
 Schwere Verletzungen möglich.  
 Antriebsbereich unbedingt mit einer trennenden Abdeckung sichern: Riemenschutz!

**Danger!**  
 Hair, hands or clothing can be caught in the belt drive!  
 Serious injuries are possible.  
 The area of the drive must be secured with a separating cover: belt guard!

**Danger !**  
 Les cheveux, les mains ou les vêtements peuvent être "happés" par l'entraînement par courroies !  
 Possibilité de graves blessures.  
 Absolument sécuriser la zone de l'entraînement par une protège-courroie !

## 2 Anwendungsbereiche

## 2 Application ranges

## 2 Champs d'application

Zulässige Kältemittel Permitted refrigerants ① Fluides frigorigènes autorisés	(H)FCKW / (H)CFC R22 (R12 – R502)	HFKW / HFC ② R134a – R404A – R507A
Ölfüllung Oil charge ③ Charge d'huile	BITZER B 5.2	$t_c < 55^\circ\text{C}$ : BITZER BSE 32 $t_c > 55^\circ\text{C}$ : BITZER BSE 55
Einsatzgrenzen Application limits Limites d'application	siehe Prospekt KP-510 und BITZER-Software see brochure KP-510 and BITZER software voir brochure KP-510 et logiciel BITZER	

- ① Weitere Kältemittel auf Anfrage
- ② Erfordert spezielle Wellenabdichtung (für Typ VIW(Y) & VIIW(Y) auf Anfrage)
- ③ Alternativ-Öle siehe Technische Informationen KT-500 und KT-510

- ① Further refrigerants upon request
- ② Requires a special shaft seal (for types VIW & VII(Y) upon request)
- ③ For alternative oils see Technical Information KT-500 and KT-510

- ① Autres fluides frigorigènes sur demande
- ② Garniture d'étanchéité spéciale obligatoire (pour les types VIW & VII(Y) sur demande)
- ③ Huiles alternatives, voir Informations Techniques KT-500 et KT-510

Bei Betrieb im Unterdruck-Bereich, Gefahr von Lufteintritt auf der Saugseite. Besondere Maßnahmen können erforderlich werden.

Im Falle von Lufteintritt:

**! Achtung!**  
Chemische Reaktionen möglich sowie überhöhter Verflüssigungsdruck und Anstieg der Druckgastemperatur.

**! Warnung!**  
Bei Lufteintritt ggf. kritische Verschiebung der Kältemittel-Zündgrenze  
Lufteintritt unbedingt vermeiden!

For operation in the vacuum range, danger of air admission at the suction side. Special measures might become necessary.

In the case of air admission:

**! Attention!**  
Chemical reactions possible as well as increased condensing pressure and discharge gas temperature.

**! Warning!**  
In case of air admission a critical shift of the refrigerant ignition limit is possible  
Absolutely avoid air admission!

En cas de fonctionnement en pression sub-atmosphérique, danger d'introduction d'air au côté d'aspiration. Des mesures particulières pourraient devenir nécessaire à prendre.

En cas d'introduction d'air:

**! Attention !**  
Réactions chimiques possibles et pression de liquéfaction excessive et aussi température du gaz de refoulement augmentée.

**! Avertissement !**  
En cas d'introduction d'air dislocation critique de la limite d'inflammabilité de fluide frigorigène  
Eviter absolument introduction d'air !

### 3 Montage

#### 3.1 Verdichter transportieren

Verdichter verschraubt auf der Palette transportieren.

#### 3.2 Vorbereitung

Vor der Montage muss die Ölkammer der Wellenabdichtung mit Öl gefüllt werden! Dazu Verdichter kippen entsprechend Abbildung 1.

### 3 Mounting

#### 3.1 Compressor transport

Transport the compressor on a pallet .

#### 3.2 Preparation

Before assembling the oil chamber of the shaft seal must be filled with oil!  
Tip the compressor according figure 1.

### 3 Montage

#### 3.1 Transport du compresseur

Transporter le compresseur soit vissé sur une palette.

#### 3.2 Préparation

Avant le montage, le compartiment d'huile de la garniture d'étanchéité doit être rempli d'huile ! Renverser le compresseur suivant figure 1.

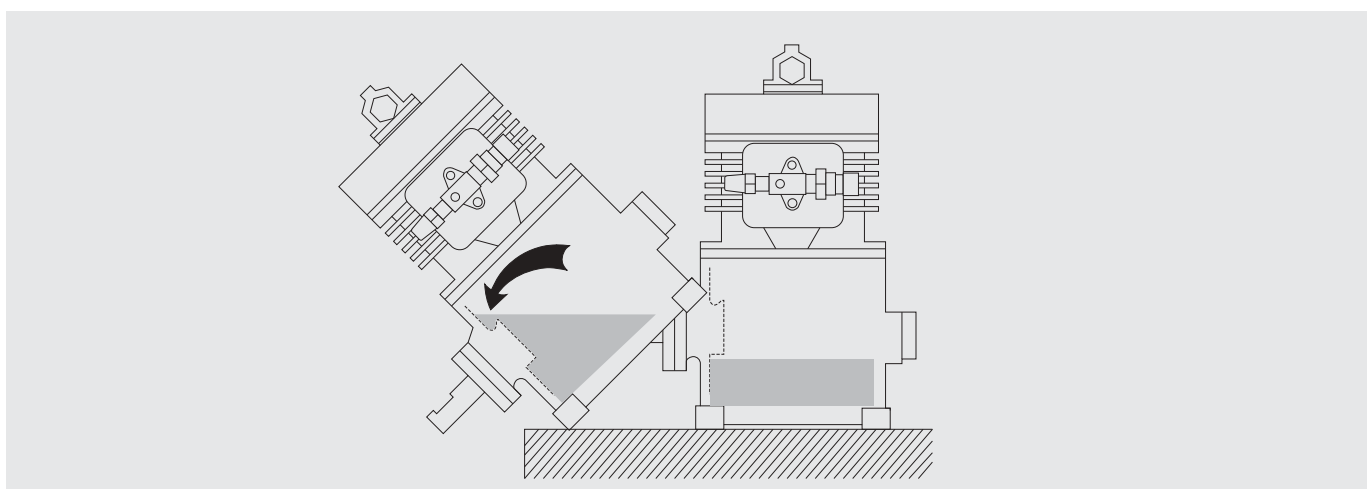


Abb. 1 Ölkammer füllen

Fig. 1 Filling of the oil chamber

Fig. 1 Remplissage du compartiment d'huile

### 3.3 Aufstellen

- Bei Einsatz unter **extremen Bedingungen** (z. B. aggressive Atmosphäre, niedrige Außentemperaturen u. a.) geeignete Maßnahmen treffen. Ggf. empfiehlt sich Rücksprache mit BITZER.
- Verdichter und Motor müssen **waagrecht und starr** auf einem stabilen Grundrahmen aufgestellt werden.
- **Grundrahmen** müssen auf stabilem Unterbau gelagert werden. Zur Verringerung von Körperschall ist auch elastische Aufstellung möglich (schwimmendes Fundament oder Schwingungsdämpfer). Bei Verwendung von Schwingungsdämpfern mit Punktauflage kann eine Verstärkung der Rahmenkonstruktion notwendig sein.

Bei Bündelrohr-Wärmeübertragern:

#### **Achtung!**

Verdichter nicht starr auf Wärmeübertrager montieren. Nicht als tragendes Element verwenden! Beschädigung des Wärmeübertragers möglich (Schwingungsbrüche).

### 3.3 Installation

- When installed in **extreme conditions** (e. g. aggressive or corrosive atmospheres, low ambient temperatures etc.) suitable measures must be taken. Consultation with BITZER is recommended.
- Install compressor and motor **horizontal, fixed** on a rigid base frame.
- The **base frame** must be located on a firm foundation. Flexible installation to reduce structurally transmitted noise is also possible (floating foundation or vibration dampers). If vibration dampers with single point support are used, a reinforced frame construction may be necessary.

For shell and tube heat exchangers:

#### **Attention!**

Do not mount the compressor solidly onto the heat exchanger. Do not use it as load-bearing element! Damage of the heat exchanger is possible (vibration fractures).

### 3.3 Mise en place

- En cas d'utilisation dans **conditions extrêmes** (par ex. atmosphère agressive, températures extérieures basses, etc.) prendre des mesures adéquates. Le cas échéant, il est conseillé de consulter BITZER.
- Le compresseur et le moteur doivent être montés **horizontalement** et fixer de **manière rigide** sur un cadre de base.
- **Les cadres de base** doivent être posés sur une assise stable. Afin de diminuer les transmissions de bruit, une mise en place sur des éléments élastiques est possible (semelle flottante ou amortisseurs). En cas d'emploi d'amortisseurs avec appui ponctuel, un renforcement du châssis peut s'avérer nécessaire.

En cas des échangeurs de chaleur multi-tubulaires:

#### **Attention !**

Ne pas monter solidement le compresseur sur l'échangeur de chaleur. Ne pas utiliser le comme bâti !. Risque de détérioration d'échangeur de chaleur (ruptures par vibration).

### 3.4 Keilriemenantrieb

#### Schwungrad montieren

- Während Montage die Flansch-  
absperrentile geschlossen halten.
- Bohrung des Schwungrades von  
Farbrückständen reinigen.
- Rostschutzlack vom Wellenende  
entfernen.
- Etwas Öl auf das Wellenende brin-  
gen.
- Schwungrad unter Drehen auf die  
Welle schieben.

#### **Achtung!**

Wellenschaden möglich!  
Niemals das Schwungrad mit  
Hammerschlägen auf die Welle  
treiben. Welle darf sich nicht  
nach innen verschieben.

- Gewindekeil von der Verdichterseite  
her einsetzen.
- Federring und Mutter lose aufset-  
zen.
- Keil mit einigen leichten Schlägen  
eintreiben. Mutter anziehen.

#### **Achtung!**

Gefahr von Nabenbruch!  
Gewindekeil nicht übermäßig  
eintreiben!

#### Drehrichtung

Einzeln installierte Verdichter können  
eine beliebige Drehrichtung haben.

Bei luftgekühlten Aggregaten die  
Drehrichtung beachten. Sie wird durch  
einen Pfeil am Ventilatorflügel ange-  
zeigt. Werkseinstellung: Rechtslauf  
der Ventilatoren.

#### Keilriemen



#### **Gefahr!**

Haare, Hände oder Kleidung  
können von Riementrieb erfasst  
werden!  
Schwere Verletzungen möglich.  
Antriebsbereich unbedingt mit  
einer trennenden Abdeckung  
sichern: Riemenschutz!

### 3.4 V-Belt drive

#### Mounting the flywheel

- Leave flanged shut-off valves in  
closed position.
- Clean bore of flywheel from paint  
residue.
- Remove corrosion inhibitor from  
shaft end.
- Apply small amount of oil to shaft  
end.
- Slide flywheel on to shaft, using a  
rotary motion.

#### **Attention!**

Shaft damage possible!  
Never force flywheel to shaft by  
means of a hammer. Shaft must  
not slide inward.

- Insert threaded key from compres-  
sor side.
- Put lock washer and nut loosely  
onto place.
- Drive key home by means of a  
hammer and a drift punch by a few  
firm blows. Tighten nut.

#### **Attention!**

Danger of hub breakage!  
Avoid excess blows of the  
threaded key!

#### Rotating direction

Separately delivered compressors  
may have any direction of rotation.

With air cooled condensing units pay  
attention to the rotating direction. It is  
marked by an arrow on the fan blade.  
Factory setting: clockwise rotation of  
the fan.

#### V-belt



#### **Danger!**

Hair, hands or clothing can be  
caught in the belt drive!  
Serious injuries are possible.  
The area of the drive must be  
secured with a separating cover:  
belt guard!

### 3.4 Entraînement par courroies

#### Montage du volant

- Pendant cette opération laisser les  
vannes de compresseurs à bride en  
position fermée.
- Enlever les restes de peinture se trou-  
vant dans l'alésage du volant.
- Eliminer la peinture antirouille sur l'ex-  
trémité de l'arbre.
- Mettre un peu d'huile sur l'extrémité de  
l'arbre.
- Engager le volant sur ce dernier en lui  
faisant subir un mouvement de rotation.

#### **Attention !**

Défaut de l'arbre possible !  
Ne jamais monter le volant sur  
l'arbre à coups de marteau. L'arbre  
ne doit jamais se déplacer vers l'inté-  
rieur.

- Engager la clavette fileté du côté du  
compresseur.
- La rondelle à ressort et l'écrou étant  
légèrement vissé.
- Enfoncer la clavette par quelques  
coups de marteau légers. Visser  
l'écrou.

#### **Attention !**

Danger de une fissure du moyeu!  
Eviter de trop forcer la clavette file-  
tée !

#### Sens de rotation

Les compresseurs livrés séparément  
peuvent avoir des sens de rotation quel-  
conques.

Cependant en cas des groupes refroidis  
à l'air on doit tenir compte du sens de  
rotation. Il est marqué par un trait à la  
pale de ventilateur. Ajusté à l'usine: rota-  
tion à droite.

#### Courroies



#### **Danger !**

Les cheveux, les mains ou les vête-  
ments peuvent être "happés" par  
l'entraînement par courroies !  
Possibilité de graves blessures.  
Absolument sécuriser la zone de  
l'entraînement par une protège-  
courroie !

Bei Arbeiten am Riementrieb:



**Gefahr!**

Motor abschalten und Motorsicherungen entfernen!

- Riemenscheiben müssen festsitzen und fluchten (siehe Abb. 2).
- Nur Keilriemen verwenden, die
  - gleichlang sind mit kalibrierten Längen oder als Satz sowie
  - vorgeschriebene Qualität und
  - vorgeschriebene Abmessungen haben.
- Profil und Längen siehe Prospekte KP-510, KP-610 und KP-615.
- Riemen-Vorspannung einstellen:
  - Freie Länge L des oberen Riementurms messen (siehe Abbildung 3).
  - Riementurmm in der Mitte mit einem Spannkrafttester um 17 mm je 1000 mm freier Länge herunterdrücken.
  - Empfohlene Kraft P:
    - Profil 13 mm 11 bis 16 N
    - Profil 17 mm 22 bis 31 N
- Riemen-Vorspannung nach Einlaufzeit nochmals kontrollieren.

For maintenance work on belt drive:



**Danger!**

Switch off motor and remove motor fuses!

- The belt pulleys must be firmly seated and fixed. They must be correctly aligned (see figure 2).
- Only use V-belts
  - of the same length: calibrated length or in a set,
  - with the prescribed quality and
  - with prescribed dimensions.
  - For length and profile see prospects KP-510, KP-610 and KP-615.
- Adjustment of belt tension:
  - Measure the free length L of the top belt section (see figure 3).
  - Push the centre belt section down 17 mm for every 1000 mm free belt length.
  - Recommended power P:
    - width 13 mm 11 to 16 N
    - width 17 mm 22 to 31 N
- The belt tension must be checked again after a running-in period.

Lors d'intervention à l'entraînement par courroies:



**Danger !**

Mettre hors de fonctionnement le moteur et enlever le fusible de sécurité du moteur !

- Les poulies d'entraînement doivent être fixées fermement et alignées correctement (voir figure 2).
- N'utiliser que des courroies trapézoïdales
  - de même longueur: longueurs calibrées ou d'un même jeu, ainsi que
  - de qualité et
  - de dimensions prescrites.
  - Longueurs et profile voir prospectus KP-510, KP-610 et KP-615.
- Ajuster la tension des courroies:
  - Mesurer la longueur libre L du brin de courroies supérieur (voir figure 3).
  - Abaisser le brin de courroies du milieu avec un tester de force élastique de 17 mm pour chaque 1000 mm de longueur libre.
  - Force recommandée P:
    - profil 13 mm 11 à 16 N
    - profil 17 mm 22 à 31 N
- Recontrôler la tension initiale des courroies après un certain temps.



**Achtung!**

Vorspannung nicht überhöhen! Gefahr von Lager- und Wellenschädigung an Verdichter und Motor.



**Attention!**

Do not exceed belt tension! Risk of bearing and shaft damage at the compressor and motor.



**Attention !**

Ne pas excéder la tension initiale ! Risque de dégât sur les paliers et sur le vilebrequin du compresseur et du moteur.

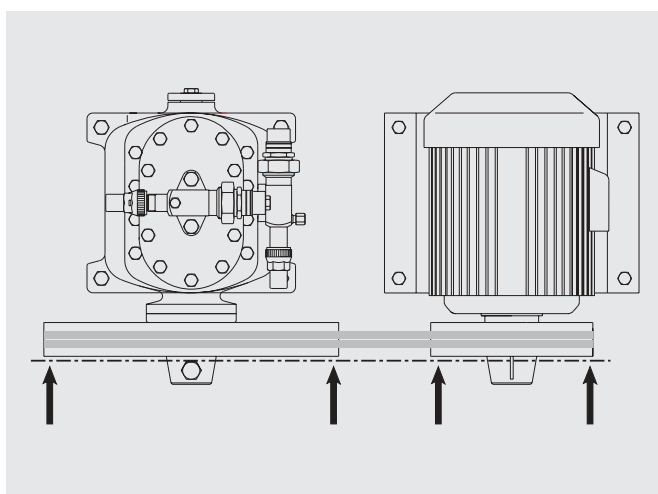


Abb. 2 Riemenscheiben ausrichten  
Fig. 2 Aligning the belt pulleys  
Fig. 2 Alignement des poulies d'entraînement

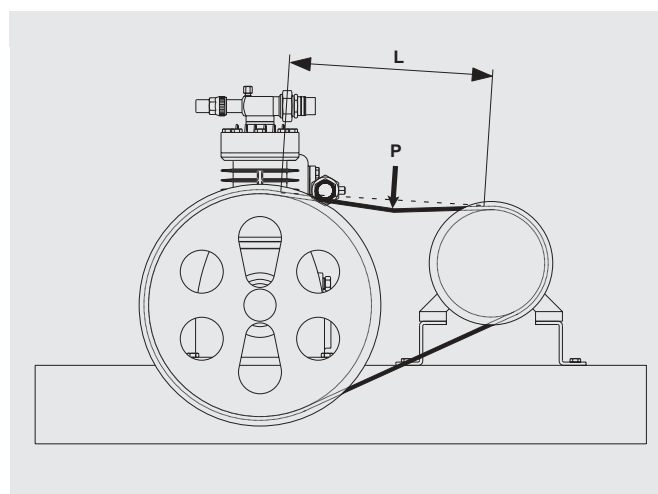


Abb. 3 Riemen-Vorspannung überprüfen  
Fig. 3 Checking belt tension  
Fig. 3 Contrôle de la tension initiale des courroies



### 3.5 Rohrleitungen anschließen

**! Warnung!**  
 Verdichter steht unter Überdruck durch Schutzgas.  
 Verletzungen von Haut und Augen möglich.  
 Bei Arbeiten am Verdichter Schutzbrille tragen!  
 Anschlüsse nicht öffnen, bevor Überdruck abgelassen ist.

**! Achtung!**  
 Lufteintritt unbedingt vermeiden!  
 Absperrventile bis zum Evakuieren geschlossen halten.

### Rohranschlüsse

Die Rohr-Anschlüsse sind so ausgeführt, dass Rohre in den gängigen Millimeter- und Zoll-Abmessungen verwendet werden können. Löt-Anschlüsse haben gestufte Durchmesser. Je nach Abmessung wird das Rohr mehr oder weniger tief eintauchen. Bei Bedarf kann das Buchsenende mit dem größeren Durchmesser auch abgesägt werden.

**! Achtung!**  
 Ventile nicht überhitzen!  
 Während und nach dem Löten Ventilkörper kühlen!  
 Maximale Löttemperatur 700°C.

### 3.5 Pipeline connections

**! Warning!**  
 Compressor is under pressure with holding charge.  
 Injury of skin and eyes possible.  
 Wear safety goggles while working on compressor.  
 Do not open connections before pressure has been released.

**! Attention!**  
 Absolutely avoid penetration of air!  
 The shut-off valves should remain closed until evacuating.

### Pipe connections

The pipe connections are designed to accept tubes with standard millimetre or inch dimensions. Solder connections have stepped diameters. According to the size the tube can be pushed more or less into the fitting. If not required the end with the largest diameter can be cut off.

**! Attention!**  
 Do not overheat the valves!  
 Cool valve body while and after brazing!  
 Max. brazing temperature 700°C.

### 3.5 Raccordements de tuyauterie

**! Avertissement !**  
 Le compresseur est sous pression avec gaz de protection.  
 Blessures de la peau et des yeux possibles.  
 Lors de travaux sur le compresseur, porter des lunettes de protection !  
 Ne pas ouvrir les raccords avant d'avoir évacué la surpression.

**! Attention !**  
 Eviter absolument l'introduction d'air !  
 Maintenir les vannes d'arrêt fermées jusqu'à la mise sous vide.

### Raccordements de tuyauterie

Les raccordements sont exécutés de façon à ce que les tubes usuels en millimètres et en pouces puissent être utilisés. Les raccords à braser ont plusieurs diamètres successifs. Suivant la section, le tube sera inséré plus ou moins profondément. Si nécessaire, l'extrémité avec le plus grand diamètre peut être sciée.

**! Attention !**  
 Ne pas surchauffer les vannes !  
 Refroidir les corps de vanne lors du brasage et après !  
 Température de brasage maximale 700°C.

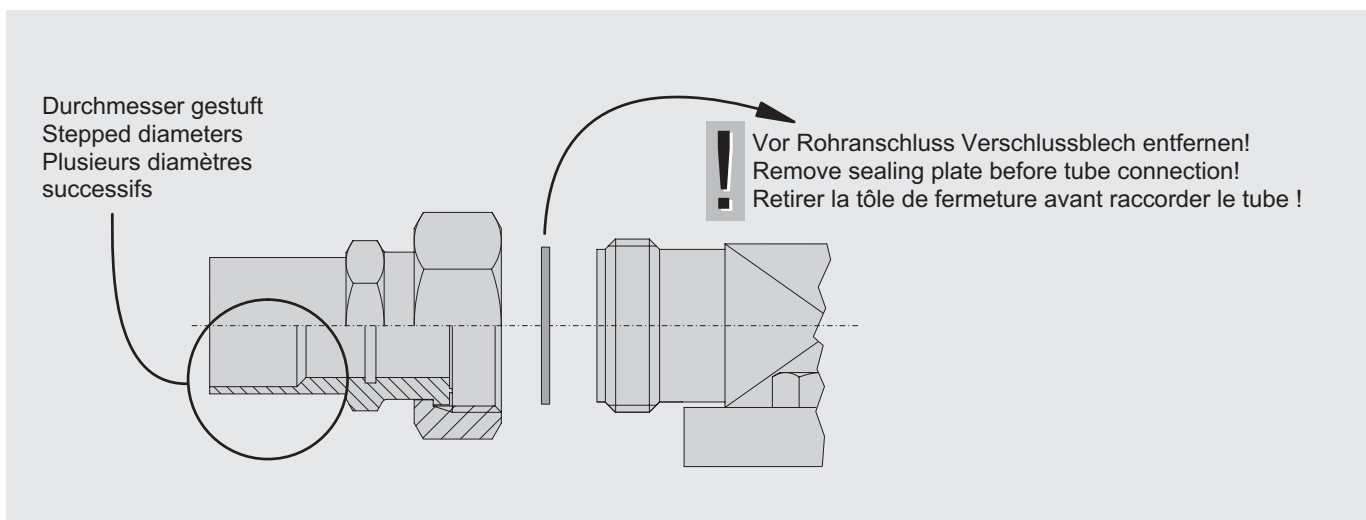


Abb. 4 Absperrventil mit Rotalock-Verschraubung

Fig. 4 Shut-off valve with Rotalock adaptor

Fig. 4 Vanne d'arrêt avec raccord à visser Rotalock



### Anschlüsse

### Connections

### Raccords

**0(Y), I(Y)**

Typ Type Type	Position	
	3	4
<b>0(Y)</b>	1/8"-27 NPTF	1/4"-18 NPTF
<b>I(Y)</b>	1/4"-18 NPTF	1/4"-18 NPTF

**II(Y) .. VIIIW(Y)**

Typ Type Type	Position	
	3	4
<b>II(Y)</b>	1/4"-18 NPTF	1/4"-18 NPTF
<b>III(W)(Y)</b>	1/4"-18 NPTF	3/8"-18 NPTF
<b>IV(W)(Y)</b>	1/4"-18 NPTF	3/8"-18 NPTF
<b>V(W)(Y)</b>	1/2"-14 NPTF	1/2"-14 NPTF
<b>VIW(Y)</b>	1/2"-14 NPTF	1/2"-14 NPTF
<b>VIIW(Y)</b>	1/2"-14 NPTF	1/2"-14 NPTF

- |  |  |   |
|--|--|---|
| <p>1 Hochdruck-Anschluss (HP)</p> <p>2 Niederdruck-Anschluss (LP)<br/>(für II(Y) .. V(W)(Y) Option)</p> <p>3 Öleinfüll-Stopfen / Ölrückführung<br/>(von Ölabscheider)</p> <p>4 Ölablass</p> <p>5a Ölsumpfeheizung III(W)(Y), IV(W)(Y),<br/>VIW(Y), VIIW(Y) (Option)</p> <p>5b Ölsumpfeheizung V(W)(Y) (Option)</p> <p>6 Schauglas, alternativ Anschluss für<br/>Öl- und Gasausgleich (Parallelbetrieb)</p> <p>7 Manometer-Anschluss (HP)</p> <p>8 Manometer-Anschluss (LP)</p> <p>9 Kühlwasser-Anschluss<br/>IIIW(Y) .. VIIW(Y)</p> <p>10 Druckentlastungs-Ventil VIIW(Y)<br/>(erforderlich bei einem Hubvolumen<br/>&gt; 50 m<sup>3</sup>/h)</p> <p>SL Sauggas-Leitung</p> <p>DL Druckgas-Leitung</p> | <p>1 High pressure connection (HP)</p> <p>2 Low pressure connection (LP)<br/>(for II(Y) .. V(W)(Y) option)</p> <p>3 Oil fill plug / oil return<br/>(from oil separator)</p> <p>4 Oil drain</p> <p>5a Crankcase heater III(W)(Y), IV(W)(Y),<br/>VIW(Y), VIIW(Y) (option)</p> <p>5b Crankcase heater V(W)(Y) (option)</p> <p>6 Sight glas, alternative connection for<br/>oil and gas equilization (parallel oper-<br/>ation)</p> <p>7 Pressure gauge connection (HP)</p> <p>8 Pressure gauge connection (LP)</p> <p>9 Cooling water connection<br/>IIIW(Y) .. VIIW(Y)</p> <p>10 Pressure relief valve VIIW(Y)<br/>(necessary with a displacement<br/>&gt; 50 m<sup>3</sup>/h)</p> <p>SL Suction line</p> <p>DL Discharge line</p> | <p>1 Raccord de haute pression (HP)</p> <p>2 Raccord de basse pression (LP)<br/>(pour II(Y) .. V(W)(Y) option)</p> <p>3 Remplissage d'huile / retour d'huile<br/>(de séparateur d'huile)</p> <p>4 Vidange d'huile</p> <p>5a Résistance de carter III(W)(Y), IV(W)(Y),<br/>VIW(Y), VIIW(Y) (option)</p> <p>5b Résistance de carter V(W)(Y) (option)</p> <p>6 Voyant, alternatif raccord pour<br/>égalisation d'huile et de gaz<br/>(fonctionnement en parallèle)</p> <p>7 Raccord du manomètre (HP)</p> <p>8 Raccord du manomètre (LP)</p> <p>9 Raccord pour l'eau de refroidissement<br/>IIIW(Y) .. VIIW(Y)</p> <p>10 Soupape de surpression VIIW(Y)<br/>(nécessaire pour un volume balayé<br/>&gt; 50 m<sup>3</sup>/h)</p> <p>SL Conduite d'aspiration</p> <p>DL Conduite de refoulement</p> |
|--|--|---|

## Rohrleitungen

Grundsätzlich nur Rohrleitungen und Anlagen-Komponenten verwenden, die

- innen sauber und trocken sind (frei von Zunder, Metallspänen, Rost- und Phosphatschichten) und
- luftdicht verschlossen angeliefert werden.

Anschluss-Positionen siehe Seite 10.

### Achtung!

Ventile nicht überhitzen!

- Bei Anlagen mit längeren Rohrleitungen oder wenn ohne Schutzgas gelötet wird: Saugseitigen ReinigungsfILTER einbauen (Filterfeinheit < 25 µm).

### Achtung!

Verdichterschaden möglich!

- Im Hinblick auf hohen Trocknungsgrad und zur chemischen Stabilisierung des Kreislaufs müssen reichlich dimensionierte Filtertrockner geeigneter Qualität verwendet werden (Molekular-Sieve mit speziell angepasster Porengröße).

## Pipelines

Only use tubes and components which are

- clean and dry inside (free from slag, swarf, rust, and phosphate coatings) and
- which are delivered with an air tight seal.

Connection positions see page 10.

### Attention!

Do not overheat the valves!

- Plants with longer pipe lines or if it is soldered without protection gas: Install cleaning suction side filter (mesh size < 25 µm).

### Attention!

Compressor damage possible!

- Generously sized high quality filter driers must be used to ensure a high degree of dehydration and to maintain the chemical stability of the system (molecular sieves with specially adjusted pore size).

## Tuyauteries

D'une manière générale, on ne doit utiliser que des tubes et des composants

- propres et secs à l'intérieur (pas de calamine, de copeaux métalliques, de dépôts de rouille et de phosphates) et
- qui sont livrés hermétiquement clos.

Positions des raccords voir page 10.

### Attention!

Monter un filtre de nettoyage (maille < 25 µm) à l'aspiration, dans les

- installations avec de longues tuyauteries ou quand le brasage est réalisé sans gaz inerte.

### Attention!

Dégâts sur le compresseur possibles !

- Utiliser des filtres déshydrateurs largement dimensionnés et de qualité appropriée (tamis moléculaire avec taille des pores adaptée) afin d'assurer le haut niveau de dessiccation requis et la stabilité chimique du circuit

## 4 Elektrischer Anschluss

### 4.1 Allgemeine Hinweise

Das elektrische Zubehör entspricht der EU-Niederspannungsrichtlinie 73/23/EWG (CE 96).

Elektrische Anschlüsse gemäß Prinzipschaltbild ausführen. Sicherheitsnormen EN 60204, EN 60335 und nationale Schutzbestimmungen berücksichtigen.

Bei der Dimensionierung von Motorschützen, Zuleitungen und Sicherungen:

### Achtung!

Maximalen Betriebsstrom bzw. maximale Leistungsaufnahme des Motors zugrunde legen. Schützauslegung: nach Gebrauchskategorie AC3.

- Spannungs- und Frequenzangaben auf dem Typschild mit den Daten des Stromnetzes vergleichen. Der Motor darf nur bei Übereinstimmung angeschlossen werden.

## 4 Electrical connection

### 4.1 General recommendations

The electrical accessory is in accordance with the EC Low Voltage Directive 73/23/EEC (CE 96).

The electrical installation is to be carried out according to the wiring diagram. Observe the safety standards EN 60204, EN 60335 and national safety regulations.

For the dimensions of the motor contactors, cables and fuses:

### Attention!

Maximum operating current or max. power consumption of the motor should be the base. Contactor selection: according to operational category AC3.

- Voltage and frequency data on the name plate should be compared to the electrical supply data. The motor may only be connected when these coincide.

## 4 Raccordement électrique

### 4.1 Indications générales

Les accessoires électriques correspondent à la Directive CE Basse Tension 73/23/CEE (CE 96).

Réaliser l'exécution de l'installation électrique conformément au schéma de principe. Respecter en les normes de sécurité EN 60204, EN 60335 et les prescriptions de sécurité locales.

Pour le dimensionnement des contacteurs de moteur, des câbles d'alimentation et des fusibles:

### Attention !

Le courant de service maximal resp. la puissance absorbée max. de moteur sont à prendre en considération. Selection des contacteurs: d'après catégorie d'utilisation AC3.

- Comparer les indications de tension et de fréquence sur la plaque signalétique avec les données du réseau. Le moteur ne peut être raccordé que s'il y a concordance.

- Motorklemmen gemäß Anweisung auf dem Deckel des Anschlusskastens anschließen.

#### **Achtung!**

Gefahr von Motorschäden!

Vertauschte Anordnung der elektrischen Anschlüsse führt bei Y/Δ-Schaltung zu Kurzschluss. Bei PW-Motoren führt dies zu gegenläufigen oder im Phasenwinkel verschobenen Drehfeldern. Der Motor wird dadurch blockiert.

Anschlüsse korrekt ausführen!

- Wire the motor terminals according to the indications on the terminal box cover.

#### **Attention!**

Danger of motor damage!

Interchanged wiring results with Y/Δ starting to a short circuit. With part winding motors it results to opposing or displaced phase fields. This leads to locked rotor conditions.

Mount connections correctly!

- Raccorder les bornes du moteur conformément aux instructions se trouvant sur le couvercle de la boîte de raccordement.

#### **Attention !**

Danger de défauts des moteurs !

Une inversion des raccordements électriques en mode étoile-triangle provoque un court-circuit. Sur les moteurs à bobinage partiel, elle engendre des champs tournants en opposition ou décalés dans l'angle de phase et aboutit à un blocage.

Réaliser correctement les raccordements !

## 4.2 Schutzeinrichtungen

### Motor-Schutzeinrichtung

nach Vorschrift des Motorherstellers bzw. den Richtlinien zum Schutz von Antriebsmotoren ausführen.

## 4.2 Protection devices

### Motor protection device

Must be fitted in accordance with the motor manufacturer's specifications and the guidelines for the protection of drive motors.

## 4.2 Dispositif de protection

### Dispositif de protection du moteur

A prévoir en conformité avec les prescriptions du constructeur de moteur resp. les directives relatives à la protection des moteurs d'entraînement.

### Druck-Wächter (HP + LP)

sind erforderlich, um den Einsatzbereich des Verdichters so abzusichern, dass keine unzulässigen Betriebsbedingungen auftreten können. Anschluss-Position siehe Seite 9. Druck-Wächter keinesfalls am Service-Anschluss des Absperrventils anschließen!

### Pressure limiters (HP & LP)

are necessary in order to limit the operating range of the compressor to avoid inadmissible operating conditions. For connection positions see page 9. By no means pressure limiters may be connected to the service connection of the shut-off valve!

### Limiteurs de pression (HP + LP)

sont nécessaires pour délimiter la plage de fonctionnement du compresseur de façon à ce que des conditions de fonctionnement inadmissibles soient exclues. Position des raccords, voir page 9. Ne raccorder, en aucun cas, les limiteurs de pression au raccord de service de la vanne d'arrêt !

### Ölumpfheizung (Typ III(W)(Y) .. VIIW(Y))

gewährleistet die Schmierfähigkeit des Öls auch nach längeren Stillstandszeiten. Sie verhindert stärkere Kältemittel-Anreicherung im Öl und damit Viskositätsminderung.

Die Ölumpfheizung muss im Stillstand des Verdichters betrieben werden bei

- Außen-Aufstellung des Verdichters
- langen Stillstandszeiten
- großer Kältemittel-Füllmenge
- Gefahr von Kältemittel-Kondensation in den Verdichter

### Crankcase heater (Typ III(W)(Y) .. VIIW(Y))

ensures the lubricity of the oil even after long standstill periods. It prevents increased refrigerant solution in the oil and therefore reduction of viscosity.

The crankcase heater must be energized during the standstill for

- outdoor installation of the compressor
- long shut-off periods
- high refrigerant charge
- danger of refrigerant condensation into the compressor

### Résistance de carter (Typ III(W)(Y) .. VIIW(Y))

garantit le pouvoir lubrifiant de l'huile, même après des longues périodes stationnaires. Elle permet d'éviter un enrichissement de l'huile en fluide frigorigène et par conséquent, une baisse de la viscosité.

La résistance de carter doit être utilisée durant des périodes stationnaires

- en cas d'installation extérieure du compresseur
- en cas de longues périodes d'immobilisation
- en cas de haute charge de fluide frigorigène
- et en cas de risque de condensation de fluide frigorigène dans le compresseur

Der elektrische Anschluss muss über einen Öffnerkontakt am Motorschutz geführt werden, um sicherzustellen, dass die Heizung nur bei Stillstand des Verdichters in Funktion ist. Siehe auch Prinzipschaltbild.  
Anschluss-Position siehe Seite 10.

The electrical connection must be routed via an NC contact of the motor contactor in order to ensure that the heating only functions when the compressor is shut off. Refer also to wiring diagram.  
For connection position see page 10.

Le raccordement électrique doit passer par un contact au repos (NF) du contacteur du moteur afin de s'assurer que la résistance est uniquement en service quand le compresseur est à l'arrêt. Voir également le schéma de principe.  
Position de raccord voir page 10.

## 5 In Betrieb nehmen

Der Verdichter ist ab Werk sorgfältig getrocknet, auf Dichtheit geprüft und mit Schutzgas (N<sub>2</sub>) befüllt.

**! Achtung!**  
Druckfestigkeit und Dichtheit der gesamten Anlage bevorzugt mit getrockneten Stickstoff (N<sub>2</sub>) prüfen.  
Bei Verwendung von getrockneter Luft Verdichter aus dem Kreislauf nehmen – Absperrventile unbedingt geschlossen halten.

**⚠ Gefahr!**  
Verdichter darf keinesfalls mit Sauerstoff oder anderen technischen Gasen abgepresst werden!

**⚠ Warnung!**  
Dem Prüfmedium (N<sub>2</sub> oder Luft) keinesfalls Kältemittel beimischen – z. B. als Leck-Indikator. Kritische Verschiebung der Kältemittel-Zündgrenze bei Überdruck möglich!  
Umweltbelastung bei Leckage und beim Abblasen!

## 5 Commissioning

The compressor is already thoroughly dehydrated, tested for leaks and under pressure with holding charge (N<sub>2</sub>).

**! Attention!**  
Test the strength pressure and the tightness of the entire plant preferably with dry nitrogen (N<sub>2</sub>). Compressor must be put out of circuit when using dried air – keep the shut-off valves closed.

**⚠ Gefahr!**  
By no means the compressor may be pressure tested with oxygen or other industrial gases!

**⚠ Warning!**  
Never add refrigerant to the test gas (N<sub>2</sub> or air) – e. g. as leak indicator.  
Critical shift of the refrigerant ignition limit with high pressure possible!  
Environmental pollution with leakage or when deflating!

## 5 Mise en Service

Le compresseur est soigneusement séché en usine, son étanchéité est contrôlée et il est rempli avec un gaz de protection (N<sub>2</sub>).

**! Attention!**  
Essayer la résistance à la pression et l'étanchéité de toute l'installation préférablement avec l'azote sec (N<sub>2</sub>). Compresseur doit être remis hors du circuit quand l'air sec est utilisé. – maintenir les vannes d'arrêt fermées.

**⚠ Gefahr!**  
Ne faire, en aucun cas, les essais de pression sur le compresseur avec de l'oxygène ou tout autre gaz technique !

**⚠ Avertissement !**  
Ne jamais ajouter fluide frigorigène au gaz d'essai (N<sub>2</sub> ou air) – par ex. comme indicateur de fuite.  
Décalage critique de la limite d'inflammabilité du fluide frigorigène possible, en cas de surpression !  
Pollution de l'environnement en cas de fuite ou d'évacuation du système !

### 5.1 Druckfestigkeit prüfen

Kältekreislauf (Baugruppe) entsprechend EN 378-2 prüfen (oder gültigen äquivalenten Sicherheitsnormen). Der Verdichter wurde bereits im Werk einer Prüfung auf Druckfestigkeit unterzogen. Eine Dichtheitsprüfung (5.2) ist deshalb ausreichend.

Wenn dennoch die gesamte Baugruppe auf Druckfestigkeit geprüft wird:



#### Gefahr!

Prüfdruck des Verdichters darf die maximal zulässigen Drücke nicht überschreiten, die auf dem Typschild genannt sind!  
Bei Bedarf Absperrventile geschlossen halten!

### 5.2 Dichtheit prüfen

Kältekreislauf (Baugruppe) als Ganzes oder in Teilen auf Dichtheit prüfen – entsprechend EN 378-2 (oder gültigen äquivalenten Sicherheitsnormen). Dazu vorzugsweise mit getrocknetem Stickstoff einen Überdruck erzeugen.



#### Gefahr!

Prüfdrücke und Sicherheitshinweise siehe Kapitel 5.1.

### 5.3 Evakuieren

Ölumpfheizung einschalten.

Vorhandene Absperr- und Magnetventile öffnen. Das gesamte System einschließlich Verdichter auf Saug- und Hochdruckseite mit Vakuumpumpe evakuieren.

Bei abgesperrter Pumpenleistung muss ein "stehendes Vakuum" kleiner als 1,5 mbar erreicht werden.

Wenn nötig Vorgang mehrfach wiederholen.



#### Achtung!

Verdichter nicht im Vakuum starten!  
Mechanische Schäden möglich.  
Zuerst mit Kältemittel befüllen!

### 5.1 Strength pressure test

Evaluate the refrigerant circuit (assembly) according to EN 378-2 (or valid equivalent safety standards). The compressor had been already tested in the factory for strength pressure. Therefore a tightness test (5.2) is sufficient.

However, if the whole assembly is tested for strength pressure:



#### Danger!

Test pressure may not exceed the maximum operating pressures indicated on the name plate!  
If necessary leave the shut-off valves closed!

### 5.2 Tightness test

Evaluate tightness of the entire refrigerant circuit (assembly) or parts of it – according to EN 378-2 (or valid equivalent safety standards) by using preferably an overpressure of dry nitrogen.



#### Danger!

Test pressures and safety references see chapter 5.1.

### 5.3 Evacuation

Energize the crankcase heater.

Open all shut-off valves and solenoid valves. Evacuate the entire system including compressor using a vacuum pump connected to the high and low pressure sides.

When the pump is switched off a "standing vacuum" of less than 1.5 mbar must be maintained.

If necessary repeat this procedure several times.



#### Attention!

Do not start compressor under vacuum.  
Mechanical damages possible.  
Charge refrigerant first!

### 5.1 Essayer la résistance à la pression

Essayer le circuit frigorifique (groupe assemblé) correspondant à EN 378-2 (ou normes de sécurité équivalentes, qui sont valables). Le compresseur était déjà essayé à l'usine sur son résistance à la pression. Par ça un essai d'étanchéité (5.2) est suffisant.

En cas d'essayer néanmoins la résistance à la pression du tout le groupe assemblé:



#### Danger !

Le timbrage ne doit pas excéder les pressions de service maximales qui sont marquées sur la plaque d'identité !  
En cas utile laisser les vannes d'arrêt fermées !

### 5.2 Essayer l'étanchéité

Essayer tout le circuit frigorifique (groupe assemblé) ou des parties – conformément à EN 378-2 (ou normes de sécurité équivalentes, qui sont valables). Utiliser préférentiellement une surpression avec de l'azote séché.



#### Danger !

Timbrages et indications de sécurité voir chapitre 5.1.

### 5.3 Tirage à vide

Mettre la résistance de carter en service.

Ouvrir les vannes d'isolement et les vannes magnétiques existantes. Procéder à la mise sous vide de l'ensemble du système, y compris le compresseur, à l'aspiration et au refoulement.

Un "vide stable" inférieur à 1,5 mbar doit se maintenir après l'arrêt de la pompe à vide.

En cas utile répéter plusieurs fois la procédure.



#### Attention !

Ne pas démarrer le compresseur sous vide.  
Des défauts mécaniques sont possibles.  
Procéder d'abord au remplissage de fluide frigorigène !

#### 5.4 Kältemittel einfüllen

Nur zugelassene Kältemittel einfüllen (siehe Kapitel 2).

- Bevor Kältemittel eingefüllt wird:
  - Ölumpfheizung einschalten.
  - Ölstand im Verdichter kontrollieren.
  - Verdichter nicht einschalten!
- Flüssiges Kältemittel direkt in den Verflüssiger bzw. Sammler füllen, bei Systemen mit überflutetem Verdampfer evtl. auch in den Verdampfer.
- Nach Inbetriebnahme kann es notwendig werden, Kältemittel zu ergänzen:  
Bei laufendem Verdichter Kältemittel auf der Saugseite einfüllen, am besten am Verdampfer-Eintritt. Gemische müssen als blasenfreie Flüssigkeit dem Füllzylinder entnommen werden.

Bei Flüssigkeits-Einspeisung:

**!** **Achtung!**  
Gefahr von Nassbetrieb!  
▪ Äußerst fein dosieren!  
Öltemperatur oberhalb 40°C halten.

**⚠** **Gefahr!**  
Berstgefahr von Komponenten und Rohrleitungen durch hydraulischen Überdruck.  
Überfüllung des Systems mit Kältemittel unbedingt vermeiden!

#### 5.4 Charging refrigerant

Charge only permitted refrigerants (see chapter 2).

- Before refrigerant is charged:
  - Energize the crankcase heater.
  - Check the compressor oil level.
  - Do not switch on the compressor!
- Charge liquid refrigerant directly into the condenser resp. receiver. For systems with flooded evaporator refrigerant can be also charged into the evaporator.
- After commissioning it may be necessary to add refrigerant: Charge the refrigerant from the suction side while the compressor is in operation. Charge preferably at the evaporator inlet. Blends must be taken from the charging cylinder as "solid liquid".

If liquid is charged:

**!** **Attention!**  
Danger of wet operation!  
▪ Charge small amounts at a time!  
Keep the oil temperature above 40°C.

**⚠** **Danger!**  
Explosion risk of components and pipelines by hydraulic overpressure.  
Avoid absolutely overcharging of the system with refrigerant!

#### 5.4 Remplir le fluide frigorigène

Remplir seulement des fluides frigorigènes autorisés (voir chapitre 2).

- Avant remplir le fluide frigorigène:
  - Mettre la résistance de carter en service.
  - Contrôler le niveau d'huile dans le compresseur.
  - Ne pas enclencher le compresseur !
- Remplir le fluide frigorigène liquide directement dans le condenseur resp. le réservoir de liquide. Pour les systèmes avec évaporateur noyés, le remplissage peut aussi se faire dans l'évaporateur.
- Après la mise en service, il peut s'avérer nécessaire de procéder à un appoint de fluide frigorigène: Le compresseur étant en service, introduire le fluide frigorigène du côté aspiration, de préférence à l'entrée de l'évaporateur. Les mélanges doivent être retirés du cylindre de remplissage en phase liquide et sans bulles.

En cas de remplissage en phase liquide:

**!** **Attention !**  
Risque de fonctionnement en noyé !  
▪ Faire un dosage très fin.  
Maintenir la température d'huile au-dessus de 40°C.

**⚠** **Danger !**  
Danger d'éclatement des composants et conduites par surpression hydraulique.  
Eviter absolument suralimentation du système avec fluide frigorigène !

### 5.5 Kontrollen vor dem Start

- Ölstand  
(im markierten Schauglasbereich)

Bei Verdichter-Austausch:

#### ! Achtung!

Es befindet sich bereits Öl im Kreislauf. Deshalb kann es erforderlich sein, einen Teil der Ölfüllung abzulassen.

Bei größeren Ölmengen im Kreislauf (z. B. durch vorausgegangenen Verdichterschaden) besteht zudem Gefahr von Flüssigkeitsschlägen beim Startvorgang.

Ölstand innerhalb markiertem Schauglasbereich halten!

- Öltemperatur (ca. 15 .. 20 K über Umgebungstemperatur bzw. saugseitiger Sättigungstemperatur)
- Einstellung und Funktion der Sicherheits- und Schutz-Einrichtungen
- Sollwerte der Zeitrelais
- Abschaltdrücke der Hoch- und Niederdruck-Wächter
- Absperrventile geöffnet?

### 5.5 Checks before starting

- Oil level  
(within range on sight glass)

When exchanging a compressor:

#### ! Attention!

Oil is already in the system.

Therefore it may be necessary to drain a part of the oil charge. If there are large quantities of oil in the circuit (possibly from a preceding compressor damage), there is also a risk of liquid slugging at start.

Adjust oil level within the marked sight glass range!

- Oil temperature (approx. 15 .. 20 K above ambient temperature resp. suction side saturation temperature)
- Setting and function of safety and protection devices
- Setting of time relays
- Cut-out pressures of the high- and low-pressure limiters
- Are all shut-off valves opened?

### 5.5 Contrôles avant le démarrage

- Niveau d'huile  
(dans la plage indiquée sur le voyant)

En cas de remplacement du compresseur:

#### ! Attention !

Il y a déjà de l'huile dans le circuit.

Pour cette raison il peut être nécessaire de retirer une certaine quantité d'huile.

Quand il y a des quantités importantes d'huile dans le circuit (p. ex. à la suite d'un défaut du compresseur), il existe un danger supplémentaire de coups de liquide au démarrage.

Ajuster le niveau d'huile dans la plage indiquée sur le voyant !

- Température d'huile (environ 15 .. 20 K au-dessus de la température ambiante resp. de vapeur saturée à l'aspiration)
- Réglage et fonction des dispositifs de sécurité et de protection
- Réglage des relais de temporisés
- Pression de coupure des limiteurs de haute et basse pression
- Vannes d'arrêt ouvertes?



## 5.6 Startvorgang

### Schmierung / Ölkontrolle

Unmittelbar nach dem Start die Schmierung des Verdichters kontrollieren.

- Ölstand  $\frac{1}{4}$  bis  $\frac{3}{4}$  Schauglashöhe, **wiederholte Kontrollen** innerhalb der ersten Betriebsstunden.

Wenn größere Ölmengen nachgefüllt werden sollen:

**! Achtung!**  
Gefahr von Flüssigkeitsschlägen!  
Ölrückführung überprüfen.

### Schwingungen

Die gesamte Anlage, insbesondere Rohrleitungen und Kapillarrohre, auf abnormale Schwingungen überprüfen. Wenn nötig, zusätzliche Sicherungsmaßnahmen treffen.

**! Achtung!**  
Rohrbrüche sowie Leckagen am Verdichter und sonstigen Anlagen-Komponenten möglich!  
Starke Schwingungen vermeiden!

### Betriebsdaten überprüfen

- Verdampfungstemperatur
  - Sauggastemperatur
  - Verflüssigungstemperatur
  - Druckgastemperatur
  - Öltemperatur
  - Schalthäufigkeit
- Datenprotokoll anlegen.

## 5.6 Start-up procedure

### Lubrication / oil check

The compressor lubrication should be checked immediately after starting.

- Oil level  $\frac{1}{4}$  to  $\frac{3}{4}$  height of sight glass, **repeat checks** within the first hours of operation.

If larger quantities of oil have to be added:

**! Attention!**  
Danger of liquid slugging!  
Check the oil return.

### Vibrations

The whole plant, especially the pipelines and capillary tubes, must be checked for abnormal vibrations. If necessary additional protective measures must be taken.

**! Attention!**  
Pipe fractures and leakages at compressor and other components of the plant possible!  
Avoid strong vibrations!

### Checking the operating data

- Evaporation temperature
  - Suction gas temperature
  - Condensing temperature
  - Discharge gas temperature
  - Oil temperature
  - Switching frequency
- Prepare data protocol.

## 5.6 Le démarrage

### Lubrification / contrôle de l'huile

Immédiatement après le démarrage, il faut contrôler la lubrification du compresseur.

- Niveau d'huile entre  $\frac{1}{4}$  et  $\frac{3}{4}$  de la hauteur du voyant, **contrôles répétés** pendant les premières heures de fonctionnement.

S'il faut rajouter de grandes quantités d'huile:

**! Attention !**  
Risque de coups de liquide !  
Contrôler le retour d'huile.

### Vibrations

Contrôler l'ensemble de l'installation en particulier la tuyauterie et les tubes capillaires s'il existant des vibrations anormales. Si nécessaire, prendre des mesures de précaution adéquates.

**! Attention !**  
Possibilité de ruptures de tuyau et vidages au compresseur et autres composants de l'installation !  
Éviter des vibrations fortes !

### Contrôle des caractéristiques de service

- Température d'évaporation
  - Température des gaz aspirés
  - Température de condensation
  - Température des gaz refoulés
  - Température de l'huile
  - Nombre d'enclenchements
- Dresser un procès-verbal.

## 6 Betrieb / Wartung

### 6.1 Regelmäßige Kontrollen

Anlage entsprechend den nationalen Vorschriften regelmäßig prüfen. Dabei folgende Punkte kontrollieren:

- Betriebsdaten (vgl. Kapitel 5.6)
- Ölversorgung (siehe Kapitel 5.6)
- Schutz-Einrichtungen und alle Teile zur Überwachung des Verdichters (Rückschlagventile, Druck-Wächter... siehe Kapitel 4.2 und 5.6)
- Datenprotokoll pflegen.
- Riemen-Vorspannung nach Einlaufzeit nochmals kontrollieren
- Elektrische Kabel-Verbindungen auf festen Sitz prüfen.

### 6.2 Arbeitsventile

sind für wartungsfreien Betrieb ausgelegt. Trotzdem empfiehlt sich eine Überprüfung nach Betriebsstörungen und im Zusammenhang mit Ölwechsel (etwa alle 10 000 bis 12 000 Betriebsstunden).

- Für die Überprüfung neue Dichtungen (Ventilplatte, Zylinderkopf) bereithalten. Sie können bei Demontage zerstört werden.
- Kompletter Wechsel der Ventilplatte ist erforderlich, bei
  - starkem Verschleiß,
  - Querschnitts-Verengung durch Ölverkokung oder
  - Beschädigung der Ventilsitze.

## 6 Operation / Maintenance

### 6.1 Regular checks

Examine regularly the plant according to national regulations. Check the following points:

- Operating data (chapter 5.6)
- Oil supply (see chapter 5.6)
- Protection devices and all compressor monitoring parts (check valves, discharge gas temperature limiter, pressure limiters... see chapters 4.2 and 5.6)
- Update data protocol.
- Check initial belt tension again after running-in period
- Check electrical cable connections on tight fitting.

### 6.2 Working valves

are designed for maintenance free operation. It is however recommended to make an inspection after operating failures and in conjunction with an oil change (approx. every 10 000 to 12 000 operating hours).

- When the inspection is made, new gaskets (valve plate, cylinder head) should be kept ready, as the existing gaskets may be damaged during dismantling.
- It is necessary to change the complete valve plate, for
  - high wear,
  - constriction of the ports due to coking or
  - damage to the valve seats.

## 6 Service / Maintenance

### 6.1 Contrôles réguliers

Vérifier l'installation régulièrement conformément aux réglementations nationales.

En ce cas contrôler les points suivants:

- Caractéristiques de service (chap. 5.6)
- Alimentation en huile (voir chap. 5.6)
- Dispositifs de protection et toutes pièces, qui surveillent le compresseur (clapets de retenue, limiteur de température du gaz au refoulement, limiteurs de pression... voir chapitres 4.2 et 5.6)
- Soigner le procès-verbal.
- La tension initiale des courroies après la période de rodage
- Vérifier les raccords des câbles électriques sur ajustement solide.

### 6.2 Clapets

sont dimensionnés pour un service sans entretien. Il est néanmoins conseillé d'effectuer un contrôle, après dérangements de service et à l'occasion d'une vidange d'huile (environ toutes les 10 000 à 12 000 heures de service).

- Pour le contrôle, il est nécessaire de prévoir des joints neufs (plaque à clapets, tête de cylindres), car ceux-ci peuvent être détériorés au cours du démontage.
- Le remplacement complet de la plaque à clapets s'avère nécessaire en cas
  - d'une usure importante ou
  - de diminution de section par cokéfaction de l'huile, ou à la suite
  - d'une détérioration des sièges des clapets.

- Bei Montage der Ventilplatten achten auf
  - saubere Dichtflächen,
  - richtigen Sitz der Dichtungen und Ventildfedern sowie
- gleichmäßiges Anziehen der Zylinderkopfschrauben.
- Zylinderkopfschrauben nach ca. 100 Betriebsstunden noch einmal nachziehen. Anzugsmomente siehe Wartungsanleitung KW-100.
- When fitting the valve plates attention must be given to
  - ensure clean sealing surfaces,
  - correct seating of the gaskets and valve reeds and
- uniform tightening of the cylinder head screws.
- Tighten again the cylinder head screws after approx. 100 operating hours. For tightening torques see Maintenance Instruction KW-100.
- Au cours du montage de la plaque à clapets, il faut prendre soin
  - à la propreté des surfaces d'étanchéité,
- à la mise en place correcte de ces joints et des ressorts de clapets,
- ainsi qu'au serrage régulier des vis de la tête de culasse.
- Resserrer les vis de la tête de culasse après environ 100 heures de fonctionnement. Pour des couples de serrage voir Instruction de Service KW-100.

### 6.3 Ölwechsel

Ölwechsel ist bei fabrikmäßig gefertigten Anlagen nicht zwingend. Bei "Feldinstallationen" oder bei Einsatz nahe der Einsatzgrenze empfiehlt sich ein erstmaliger Wechsel nach ca. 100 Betriebsstunden. Dabei auch Ölfilter und Magnetstopfen reinigen. Danach etwa alle 3 Jahre bzw. 10 .. 12 000 Betriebsstunden Öl wechseln. Dabei auch Ölfilter und Magnetstopfen reinigen.  
Ölarten: Siehe Kapitel 2.

Ölmenge:

- 0(Y) + I(Y): Niveau bis Anschluss 3 (siehe Seite 10)
- II(Y) .. VII(W)(Y): bis Schauglas-Mitte

#### ! Achtung!

Esteröle sind stark hygroskopisch. Feuchtigkeit wird im Öl chemisch gebunden. Es kann nicht oder nur unzureichend durch Evakuieren entfernt werden. Äußerst sorgsamer Umgang erforderlich!  
Luftzutritt in Anlage und Ölgebinde vermeiden!

#### Altöl Umwelt gerecht entsorgen!

Chlorhaltiges Öl ist Sondermüll.

### 6.3 Oil changing

Oil changing is not normally necessary for factory assembled plants. For "field installations" and for applications near the operating limits a first oil change is recommended after approx. 100 operating hours. This includes cleaning the oil filter and magnetic plug.

The oil has to be replaced after that approx. every 3 years or 10 .. 12 000 operating hours. Clean also oil filter and magnetic plug.

Oil types: See chapter 2.

Oil quantity:

- 0(Y) & I(Y): level until connection 3 (see page 10)
- II(Y) .. VII(W)(Y): until middle of sight glass

#### ! Attention!

Ester oils are strongly hygroscopic. Moisture is chemically compounded with these oils. It cannot be, or only insufficiently, removed by evacuation. Handle very carefully!  
Avoid air admission into the plant and oil can!

#### Dispose of waste oil properly!

Chlorinated oil is pollutive waste.

### 6.3 Remplacement de l'huile

Une vidange d'huile ne s'impose pas pour les systèmes réalisés en usine. En cas de "réalisation sur le site" ou de fonctionnement auprès des limites du champs d'application autorisé, une première vidange est préconisée après environ 100 heures de fonctionnement. Nettoyer alors également le filtre à huile et le bouchon magnétique.

Par la suite, prévoir une vidange d'huile tous les 3 ans resp. après 10 000.. 12000 heures de fonctionnement. Nettoyer alors également le filtre à huile et le bouchon magnétique.

Types d'huile: Voir chapitre 2.

Quantité d'huile:

- 0(Y) + I(Y): niveau jusqu'au raccord 3 (p. 10)
- II(Y) .. VII(W)(Y): jusqu'au milieu du voyant

#### ! Attention !

Les huiles ester sont fortement hygrosopiques. L'humidité est liée chimiquement dans les huiles. Elle ne peut pas être, ou de manière insuffisante seulement, retirée lors de la mise sous vide. Manipulation très soignée exigée !  
Eviter l'introduction d'air dans l'installation et les bidons d'huile !

#### L'huile usée devra être recyclée de façon adaptée !

Les huiles chlorées usées sont des déchets pollués.

### 6.4 Wellenabdichtung

Eine routinemäßige Überprüfung der Wellenabdichtung ist im Regelfall nicht erforderlich.

Im Hinblick auf erhöhte Betriebssicherheit empfiehlt sich jedoch eine Überprüfung im Zusammenhang mit Ölwechsel oder Störungen im Schmierkreislauf. Dabei besonders achten auf

- Verhärtungen und Risse an den Dichtungen sowie auf
- Verschleiß,
- Riefen,
- Material-Ablagerungen,
- Ölkohle und
- Kupferplattierung.

### 6.4 Shaft seal

It is not necessary to make a regular routine inspection of the shaft seal. In order to increase operating reliability it is however recommend to check the seal in conjunction with an oil change or after faults in the lubrication circuit. Special attention should be given to

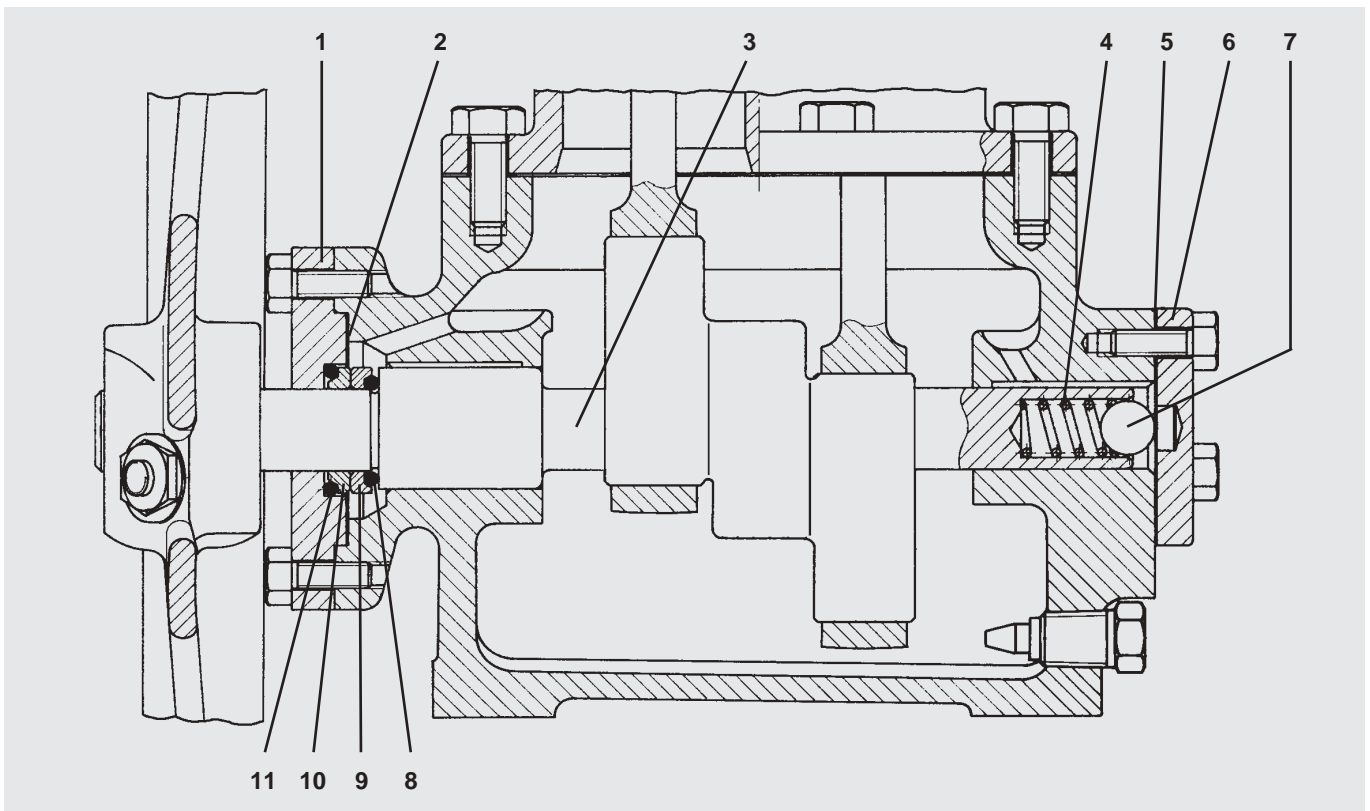
- hardening and cracking of the gaskets and to
- wear,
- scoring,
- material deposits,
- oil coke and
- copper plating.

### 6.4 Garniture d'étanchéité

En règle générale, un contrôle de routine de la garniture d'étanchéité n'est pas nécessaire.

En vue d'une sécurité de fonctionnement accrue, il est cependant recommandé de procéder à un contrôle lors de la vidange d'huile ou en cas de problèmes sur l'alimentation d'huile. Il faut alors porter son attention

- sur les fissures dans les joints ainsi que
- sur l'usure,
- la présence de stries et
- de dépôts de matière,
- de calamine et
- de cuivre sur les bagues de glissement.



1	Seitendeckel	Side cover	Couvercle latéral
2	Dichtung	Gasket	Joint
3	Welle	Shaft	Arbre
4	Feder	Spring	Ressort
5	Dichtung	Gasket	Joint
6	Abschlussdeckel	End cover	Couvercle de fermeture
7	Kugel	Ball	Boule
8	Dichtung	Gasket	Joint
9	Rotierender Gleitring	Rotating sealing cover	Bague de glissement tournante
10	Statischer Gleitring	Stationary sealing cover	Bague de glissement statique
11	Dichtung	Gasket	Joint

Abb. 5 Wellenabdichtung

Fig. 5 Shaft seal

Fig. 5 Etanchéité de l'arbre

Leckölmengen bis ca. 0.05 cm<sup>3</sup> pro Betriebsstunde liegen im zulässigen Toleranzbereich.

In der Einlaufzeit der neuen Gleitringdichtung (ca. 250 Stunden) kann eine erhöhte Leckölmenge austreten.

### Wellenabdichtung austauschen

Anzugsdrehmomente siehe Wartungsanleitung KW-100.

- Die Wellenabdichtung nur als komplette Einheit austauschen (Abb. 5)! Der Wellenabdichtungs-Satz besteht aus:
  - statischem Gleitring (10),
  - rotierendem Gleitring (9) sowie
  - Dichtungen (2), (5), (8) und (11).
- Der Verdichter muss nicht aus der Anlage ausgebaut werden. Es genügt die Demontage des Schwungrades:
  - Keilriemen entspannen.
  - Mutter und Gewindekeil entfernen.
  - Schwungrad von der Welle nehmen.
- Absperrventile des Verdichters schließen.



#### Warnung!

Verdichter steht unter Druck! Schwere Verletzungen möglich. Verdichter auf drucklosen Zustand bringen!

- Abschlussdeckel (6) so weit lösen, bis Feder (4) ganz entspannt ist.



#### Achtung!

Gefahr von Pleuelbruch durch axiales Verschieben der Welle! Feder (4) vollständig entspannen!

- Seitendeckel (1) und statischen Gleitring (10) mit Dichtung (11) entfernen.
- Welle (3) unter Drehen bis zum Anschlag herausziehen. Rotierenden Gleitring (9) und Dichtung (8) entfernen.
- Abschlussdeckel (6) und Dichtung (5) entfernen.

Leakage oil quantities up to 0.05 cm<sup>3</sup> per hour are within the permitted tolerance range.

During the running-in period of the new shaft seal (about 250 hours) an increased oil leak rate may occur.

### Replacing the shaft seal

Tightening torque see maintenance instruction KW-100.

- Replace the shaft seal as a complete unit (figure 5)! The parts of the shaft seal kit are:
  - stationary sealing ring (10),
  - rotating sealing ring (9) and
  - gaskets (2), (5), (8), and (11).
- The compressor need not be removed from the system. It is enough to remove the flywheel:
  - Relax V-belt.
  - Remove nut and key.
  - Take off the flywheel from the shaft.
- Close the shut-off valves of the compressor.



#### Warning:

Compressor is under pressure! Serious injuries possible. Release the pressure in the compressor!

- Loosen end cover (6) until spring (4) is completely relaxed.



#### Attention!

Breakage of connecting rods possible due to axial displacing of the shaft! Relax spring (4) completely!

- Remove side cover (1) and stationary sealing ring (10) with gasket (11).
- Pull out shaft (3) with turning motions until it stops. Remove rotating sealing ring (9) and gasket (8).
- Remove the end cover (6) and the gasket (5).

Une perte d'huile jusqu'à environ 0,05 cm<sup>3</sup>/h est admissible.

Une plus grande perte d'huile risque de survenir pendant le temps de mise en œuvre de la nouvelle garniture d'étanchéité.

### Remplacement de la garniture d'étanchéité

Couples de serrage voir instructions de maintenance KW-100.

- Remplacer la garniture d'étanchéité toujours entièrement comme unité complète (figure 5)! Les parts du kit de la garniture d'étanchéité sont:
  - bague de glissement statique (10),
  - bague de glissement tournante (9) et
  - joints (2), (5), (8) et (11).
- Il n'est pas nécessaire de retirer le compresseur de l'installation. Le démontage du volant suffit:
  - Relâcher la courroie trapézoïdale.
  - Retirer l'écrou et la clavette fileté.
  - Retirer le volant de l'arbre.
- Fermer les vannes d'arrêt du compresseur.



#### Avertissement !

Compresseur est sous pression ! Graves blessures possible. Retirer la pression sur le compresseur !

- Desserrer le couvercle d'extrémité (6) jusqu'à ce que le ressort (4) soit totalement relâché.



#### Attention !

Possibilité de rupture de bielle par dislocation axial de l'arbre! Relâcher totalement le ressort (4) !

- Retirer le couvercle latéral (1), la bague de glissement statique (10) et le joint (11).
- Sortir l'arbre (3) en le tournant jusqu'à l'arrêt. Retirer la bague de glissement tournante (9) et le joint (8).
- Retirer le couvercle de fermeture (6) et le joint (5).

- Flanschflächen, Welle, Seiten- und Abschlussdeckel reinigen. Rostschutzfett von den neuen Gleitringen entfernen.
- Neue (kleinere) Dichtung (8) bis zum Bund auf die Welle schieben. Gleitflächen der neuen Gleitringe mit sauberem Kälteöl einölen. Rotierenden Gleitring (9) auf die Welle schieben.
- Welle unter Drehen nach innen schieben.
- Neue (größere) Dichtung (11) und statischen Gleitring (10) in die Aussparung des Seitendeckels (1) einlegen. Neue Dichtung (2) in Gehäuseflansch einsetzen. Seitendeckel (1) aufsetzen. Schrauben über Kreuz gleichmäßig anziehen.
- Kugel (7) einlegen. Neue Dichtung (5) in Gehäuseflansch einsetzen. Abschlussdeckel (6) aufsetzen und unter Drehen der Welle wieder festziehen. Schrauben über Kreuz gleichmäßig anziehen.
- Schwungrad montieren entsprechend Kapitel 3.3.
- Absperrventile des Verdichters öffnen.
- Clean flanges, shaft, side and end cover. Remove the preservation grease from the new sealing rings.
- Slide the new small gasket (8) over the shaft up to the shaft shoulder. Oil the sliding surfaces of the new sealing rings with clean refrigeration oil. Push the new rotating sealing ring (9) onto the shaft.
- Push shaft inward, whilst turning.
- Place the new larger gasket (11) and the stationary sealing ring (10) into the notch of the side cover (1). Place the new gasket (2) into the housing flange. Fit the side cover (1). Screw in the bolts squarely and tighten them uniformly.
- Place the ball (7). Place the new gasket (5) into the housing flange. Fit the end cover (6) and retighten it whilst turning the shaft. Screw in the bolts squarely and tighten them uniformly.
- Assemble flywheel according to chapter 3.3.
- Open the shut-off valves of the compressor.
- Nettoyer le flasque du carter, l'arbre, le couvercle latéral et le couvercle de fermeture. Retirer la graisse de protection antirouille des nouvelles bagues de glissements.
- Glisser la plus petite joint nouvelle (8) sur l'arbre jusqu'à l'épaulement. Huiler les surfaces de glissement des bagues de glissement avec de l'huile frigorifique propre. Glisser la bague de glissement tournante (9) sur l'arbre.
- Repousser l'arbre vers l'intérieur en le tournant.
- Mettre le plus grand joint nouveau (11) et la bague de glissement statique dans l'évidement du couvercle latéral (1). Mettre le joint nouveau (2) dans le flasque du carter. Mettre le couvercle latéral. Serrer les vis uniformément et en croix.
- Remplacer la boule (7). Mettre le joint nouveau (5) dans le flasque du carter. Mettre le couvercle de fermeture (6) et le refixer tout en tournant l'arbre. Serrer les vis uniformément et en croix.
- Monter le volant suivant chapitre 3.3.
- Ouvrir les vannes d'arrêt du compresseur.

## 7 Außer Betrieb nehmen

### 7.1 Stillstand

Bis zur Demontage Ölsumpfheizung eingeschaltet lassen. Das verhindert erhöhte Kältemittel-Anreicherung im Verdichter-Öl.

### 7.2 Demontage des Verdichters

Bei Reparatureingriffen, die eine Demontage notwendig machen, oder bei Außer-Betriebnahme:

Absperrventile am Verdichter schließen. Kältemittel absaugen. Kältemittel nicht ablassen, sondern Umwelt gerecht entsorgen!



#### **Warnung!**

Verdichter kann unter Druck stehen!  
Schwere Verletzungen möglich.  
Schutzbrille tragen!

Verschraubungen oder Flansche an den Verdichter-Ventilen öffnen. Verdichter ggf. mit Hebezeug entfernen.

#### **Verdichter entsorgen**

Öl am Verdichter ablassen.  
Altöl Umwelt gerecht entsorgen!  
Chlorhaltiges Öl ist Sondermüll.

Verdichter reparieren lassen oder Umwelt gerecht entsorgen.

## 7 De-commissioning

### 7.1 Standstill

Keep the crankcase heater switched on until dismantling the compressor! This prevents increased refrigerant solution in the compressor oil.

### 7.2 Dismantling the compressor

For repair work, that makes dismantling necessary, or when decommissioning them:

Close the shut-off valves at the compressor. Pump-off the refrigerant. Do not release the refrigerant but dispose it properly!



#### **Warning!**

Compressor can be under pressure!  
Severe injuries possible.  
Wear safety goggles!

Open the threaded joints or flanges at the compressor valves. Remove the compressor if necessary with a hoisting tool.

#### **Disposing the compressor**

Drain the oil at the compressor.  
Dispose of waste oil properly!  
Chlorinated oil is pollutive waste.

Have the compressor repaired or disposed of properly!

## 7 Mise hors service

### 7.1 Arrêt

Laisser la résistance de carter mise en service jusqu'au démontage du compresseur! Elle permet d'éviter un enrichissement de fluide frigorigène dans le compresseur.

### 7.2 Démontage du compresseur

En vue d'une réparation, que fait un démontage nécessaire, ou de la mise hors service :

Fermer les vannes d'arrêt du compresseur. Aspirer le fluide frigorigène. Ne pas laisser le fluide frigorigène s'échapper, mais recycler le de façon adaptée !



#### **Avertissement !**

Le compresseur peut-être sous pression !  
Graves blessures possible.  
Porter des lunettes de protection !

Ouvrir les vissages ou les brides aux vannes du compresseur. Enlever le compresseur en cas échéant avec un engin de levage.

#### **Mise à la ferraille du compresseur**

Vider l'huile du compresseur.  
L'huile usée devra être recyclée de façon adaptée ! Les huiles chlorées usées sont des déchets pollués.

Faire réparer le compresseur ou le faire recycler de façon adaptée.







**BITZER**  
I • N • T • E • R • N • A • T • I • O • N • A • L

Bitzer Kühlmaschinenbau GmbH  
Eschenbrunnlestr. 15  
71065 Sindelfingen (Germany)  
Tel. +49(0) 7031-932-0  
Fax +49(0) 7031-932-146 & -147  
bitzer@bitzer.de • <http://www.bitzer.de>